



ФЕДЕРАЛЬНАЯ СЛУЖБА
ПО ИНТЕЛЛЕКТУАЛЬНОЙ СОБСТВЕННОСТИ

(12) **ТИТУЛЬНЫЙ ЛИСТ ОПИСАНИЯ ПОЛЕЗНОЙ МОДЕЛИ К ПАТЕНТУ**

(21)(22) Заявка: 2016110832/06, 24.03.2016

(24) Дата начала отсчета срока действия патента:
24.03.2016

Приоритет(ы):

(22) Дата подачи заявки: 24.03.2016

(45) Опубликовано: 20.12.2016 Бюл. № 35

Адрес для переписки:

192019, Санкт-Петербург, ул. Профессора
Качалова, 11, корп. 3, лит. А, Мельникову П.Э.

(72) Автор(ы):

Мельников Павел Эдуардович (RU)

(73) Патентообладатель(и):

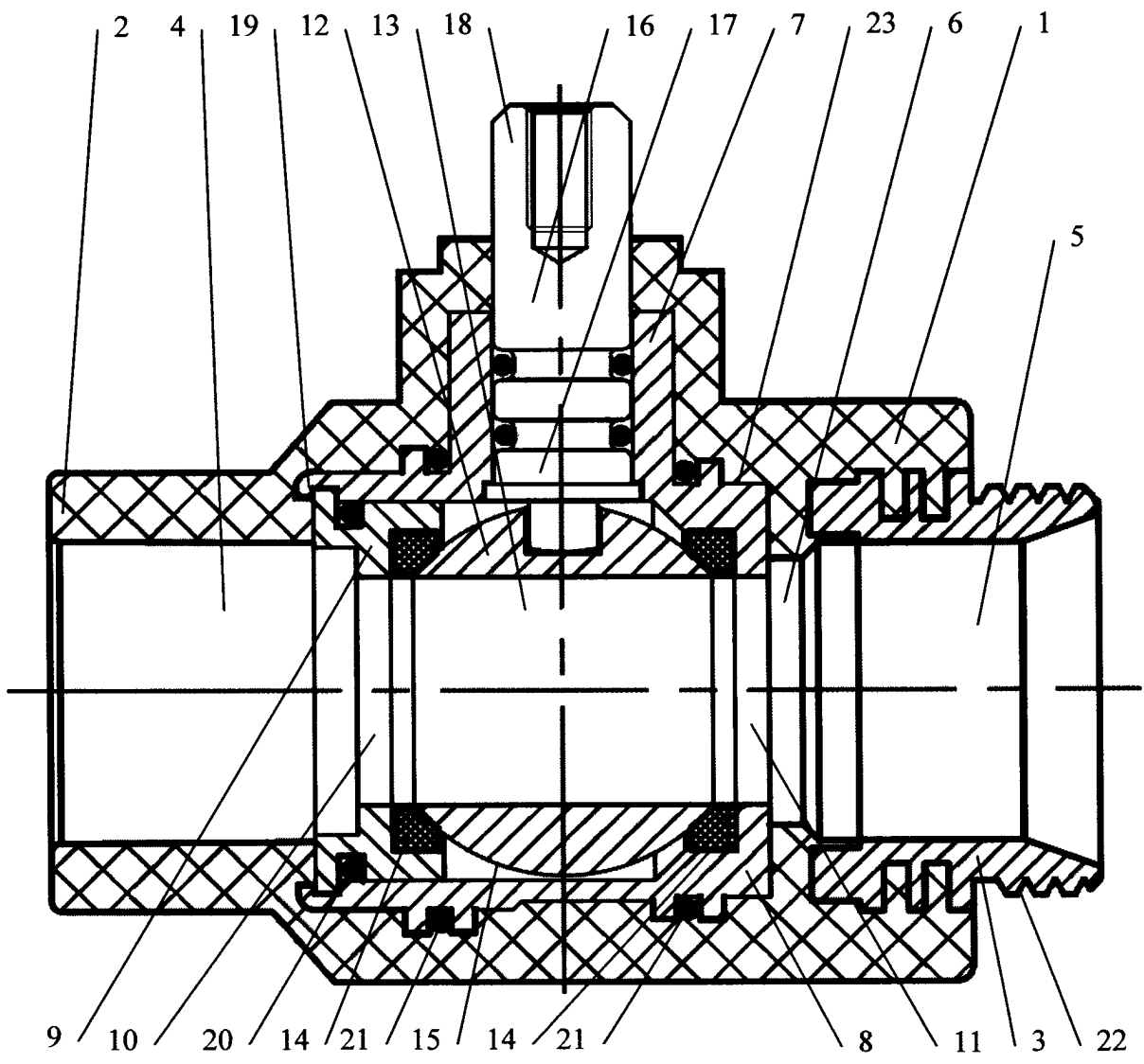
Мельников Павел Эдуардович (RU)

(54) **ШАРОВОЙ КРАН**

(57) Формула полезной модели

1. Шаровой кран, содержащий изготовленный из термопластичного полимерного материала корпус с двумя элементами подсоединения к трубопроводу с его противоположных сторон, полости которых соединены выполненным в корпусе проходным каналом, расположенную в корпусе имеющую патрубок полую обойму с крышкой, изготовленные из металлического сплава с проходными отверстиями в поллой обойме и в крышке, открытыми в проходной канал корпуса, шаровой затвор со сквозным каналом, который расположен в полости обоймы с уплотнением кольцами, сопряженными с его боковой поверхностью и установленными в обойме и в крышке по периметрам их проходных отверстий, шток, установленный в корпусе с прохождением через патрубок поллой обоймы с сопряжением одним концом с шаровым затвором и выходом второго конца наружу корпуса для принудительного поворота шарового затвора с целью перекрытия проходного канала корпуса, отличающийся тем, что крышка закреплена в поллой обойме завальцовкой.
2. Кран по п. 1, отличающийся тем, что крышка и поллая обойма уплотнены в сопряжении между собой со стороны внутрь полости обоймы от зоны завальцовки уплотнительным кольцом.
3. Кран по любому из пп. 1 или 2, отличающийся тем, что он снабжен двумя дополнительными уплотнительными кольцами, установленными с противоположных сторон поллой обоймы по направлению проходного канала с сопряжением с материалом корпуса.

RU 167000 U1



RU 167000 U1