

(12) МЕЖДУНАРОДНАЯ ЗАЯВКА, ОПУБЛИКОВАННАЯ В СООТВЕТСТВИИ С  
ДОГОВОРом О ПАТЕНТНОЙ КООПЕРАЦИИ (РСТ)

(19) Всемирная Организация  
Интеллектуальной Собственности  
Международное бюро



(10) Номер международной публикации  
**WO 2015/080617 A1**

(43) Дата международной публикации  
**04 июня 2015 (04.06.2015)**

WIPO | PCT

- (51) Международная патентная классификация:  
*F16K 5/06* (2006.01)
- (21) Номер международной заявки: PCT/RU2014/000397
- (22) Дата международной подачи:  
29 мая 2014 (29.05.2014)
- (25) Язык подачи: Русский
- (26) Язык публикации: Русский
- (30) Данные о приоритете:  
201301279 28 ноября 2013 (28.11.2013) EA
- (72) Изобретатель; и  
(71) Заявитель : МЕЛЬНИКОВ, Павел Эдуардович  
(MEL'NIKOV, Pavel Eduardovich) [RU/RU]; ул.  
Бадаева, 7-99, Санкт-Петербург, 193318, St.Petersburg  
(RU).
- (74) Агент: ЧИКИН, Иван Анатольевич (CHIKIN, Ivan  
Anatol'evich); а/я 19, ул. Адмирала Лазарева, 35/1,  
Москва, 117041, Moscow (RU).
- (81) Указанные государства (если не указано иначе, для  
каждого вида национальной охраны): AE, AG, AL, AM,

AO, AT, AU, AZ, BA, BB, BG, BH, BN, BR, BW, BY,  
BZ, CA, CH, CL, CN, CO, CR, CU, CZ, DE, DK, DM,  
DO, DZ, EC, EE, EG, ES, FI, GB, GD, GE, GH, GM, GT,  
HN, HR, HU, ID, IL, IN, IR, IS, JP, KE, KG, KN, KP, KR,  
KZ, LA, LC, LK, LR, LS, LT, LU, LY, MA, MD, ME,  
MG, MK, MN, MW, MX, MY, MZ, NA, NG, NI, NO, NZ,  
OM, PA, PE, PG, PH, PL, PT, QA, RO, RS, RU, RW, SA,  
SC, SD, SE, SG, SK, SL, SM, ST, SV, SY, TH, TJ, TM,  
TN, TR, TT, TZ, UA, UG, US, UZ, VC, VN, ZA, ZM,  
ZW.

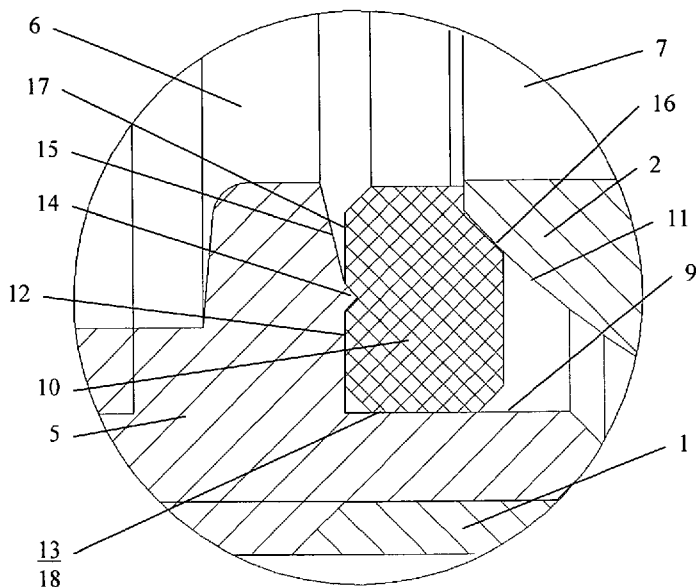
(84) Указанные государства (если не указано иначе, для  
каждого вида региональной охраны): ARIPO (BW, GH,  
GM, KE, LR, LS, MW, MZ, NA, RW, SD, SL, SZ, TZ,  
UG, ZM, ZW), евразийский (AM, AZ, BY, KG, KZ, RU,  
TJ, TM), европейский патент (AL, AT, BE, BG, CH, CY,  
CZ, DE, DK, EE, ES, FI, FR, GB, GR, HR, HU, IE, IS, IT,  
LT, LU, LV, MC, MK, MT, NL, NO, PL, PT, RO, RS, SE,  
SI, SK, SM, TR), OAPI (BF, BJ, CF, CG, CI, CM, GA,  
GN, GQ, GW, KM, ML, MR, NE, SN, TD, TG).

Опубликована:

— с отчётом о международной поиске (статья 21.3)

(54) Title: SEAL ASSEMBLY OF A SPHERICAL CLOSURE MEMBER

(54) Название изобретения : УЗЕЛ УПЛОТНЕНИЯ ШАРОВОГО ЗАПОРНОГО ЭЛЕМЕНТА



Фиг.2

(57) Abstract: The invention relates to heating and water supply systems. A seal assembly comprises an annular bore provided in a housing, said annular bore containing a seal member that contacts with the outer surface of a spherical closure member. The bore has an angular cross-section and is formed by a flat annular surface which mates at the outer edge thereof with a cylindrical surface. Along the inner edge of the flat annular surface lies an annular angular projection, beyond which lies a conical surface which is radially oriented towards the axis of the bore and which is longitudinally oriented away from the annular seal member, said conical surface forming an acute angle together with the plane of the flat surface. The seal member has a flat surface which mates at the outer edge thereof with a cylindrical surface, via which surfaces the seal member mates with the flat annular surface and the cylindrical surface of the bore, respectively. The projection lies radially in the region of the middle, widthwise, of the flat annular surface of the seal member. The

technical result is an increase in the range of means available for compensating for deviations in the dimensions of the housing parts of a ball valve.

(57) Реферат:

[продолжение на следующей странице]

WO 2015/080617 A1



---

Изобретение относится к системам отопления и водоснабжения. Узел уплотнения содержит выполненную в корпусе кольцевую проточку с уплотнительным элементом, контактирующим с наружной поверхностью шарового запорного элемента. Проточка выполнена в сечении угловой поверхности и образована плоской кольцевой поверхностью, сопряженной по внешнему краю с цилиндрической поверхностью. По внутреннему краю плоской кольцевой поверхности располагается кольцевой угловой выступ, за которым в радиальном направлении к оси проточки и в продольном направлении в сторону от кольцевого уплотнительного элемента располагается коническая поверхность, составляющая с плоскостью плоской поверхности острый угол. Уплотнительный элемент имеет плоскую поверхность, сопряженную по внешнему краю с поверхностью, которыми уплотнительный элемент сопрягается, соответственно, с плоской и цилиндрической поверхностями проточки. Выступ располагается в радиальном направлении в зоне средней части по ширине плоской кольцевой поверхности уплотнительного элемента. Технический результат заключается в расширении арсенала средств компенсации отклонения размеров корпусных деталей шарового крана.

## Узел уплотнения шарового запорного элемента

### Область использования

Изобретение относится к системам отопления и водоснабжения зданий и сооружений, а конкретно к узлу уплотнения шарового запорного элемента, используемому, преимущественно, в шаровых кранах или в иных устройствах запорного или регулирующего назначения, устанавливаемых в системах трубопроводов сетей холодного или горячего водоснабжения, газовых сетей, в том числе сетей сжатого воздуха производственного назначения, в системах трубопроводов, выполняющих какие-либо иные технологические функции и транспортирующих жидкость или газ.

### Уровень техники

Известен шаровой кран, содержащий корпус с прямым круглым в поперечном сечении каналом с одной из сторон которого на корпусе закреплена втулка с отверстием, продолжающим прямой канал корпуса. Внутри прямого канала расположен шаровой запорный элемент со сквозным каналом. Шаровой запорный элемент расположен между кольцевыми уплотнительными элементами, установленными в кольцевых проточках корпуса и втулки. При повороте шарового запорного элемента штоком, установленном в корпусе и сопряженном концом с шаровым запорным элементом, осуществляется открытие шарового крана, когда сквозной канал шарового запорного элемента располагается вдоль оси прямого канала, либо перекрытие шарового крана, когда сквозной канал шарового запорного элемента располагается поперек оси прямого канала (KR 20130074209 A, МПК F16K 5/06, 04.07.2013).

В этом известном решении каждая из двух проточек выполнена в сечении угловой и образована плоской кольцевой поверхностью сопряженной по внешнему краю с цилиндрической поверхностью, а каждый уплотнительный элемент имеет со стороны, противоположной стороне, контактирующей с наружной поверхностью шарового запорного элемента, плоскую кольцевую поверхность, сопряженную по внешнему краю через углублением с цилиндрическую поверхность. Плоской кольцевой

поверхностью и цилиндрической поверхностью уплотнительный элемент сопрягается, соответственно, с плоской кольцевой и цилиндрической поверхностями проточки.

Упомянутое углубление имеет в сечении форму прямого угла и  
5 расположено по кольцу в зоне, где геометрически должны пересечься  
кольцевая и цилиндрическая поверхности уплотнительного элемента. В этом  
кольцевом углублении располагается второе кольцевое уплотнение,  
имеющее в сечении форму круга, оказываясь в следствие этого  
расположенным в углу проточки, образованном пересечением ее кольцевой  
10 и цилиндрической поверхностей.

Благодаря такому выполнению кольцевого уплотнения  
компенсируются отклонения размеров корпуса и втулки, проточек в них для  
установки кольцевых уплотнений, погрешности сборки, поскольку такие  
кольцевые уплотнения способны выполнять свою функцию при большем  
15 диапазоне сжатия по оси прямого канала в корпусе шарового крана, в  
отличие от ситуации, когда кольцевое уплотнение не имело бы упомянутых  
выше углубления и расположенного в нем второго кольцевого уплотнения,  
имеющего в сечении форму круга, как это имеет место в иных  
распространенных широко конструкция шарового крана (например, CN  
20 202884091 U, МПК F16K 5/06, 17.04.2013, фиг.1).

Однако, такой прием для решения задачи компенсации  
погрешностей изготовления и сборки шарового крана приводит к  
уменьшению объема материала кольцевого уплотнения, что негативно  
сказывается на продолжительности надежного функционирования изделия в  
25 целом, так как кольцевое уплотнение быстрее теряет упругость из-за более  
быстрого старения материала кольцевого уплотнения, поскольку быстрее  
меняет температуру при перепадах температуры среды, протекающей по  
прямому каналу корпуса, быстрее изнашивается механически, теряя из-за  
потери материала необходимую степень упругости. В итоге кольцевое  
30 уплотнение не обеспечивает необходимую герметичность, а второе  
кольцевое уплотнение не способствует продолжительности сохранения  
основным кольцевым уплотнением его функции.

### Сущность технического решения

Технический результат настоящего изобретения заключается в расширении арсенала средств для компенсации отклонения размеров корпусных деталей шарового крана, проточек в них для установки 5 кольцевых уплотнений, сопрягаемых с шаровым запорным элементом шарового крана, погрешностей сборки, а также в повышении срока службы изделия с шаровым запорным элементом за счет обеспечения большей долговечности кольцевых уплотнений.

Этот технический результат достигается узлом уплотнения 10 шарового запорного элемента, который содержит выполненную в корпусе или в прикрепленной к нему детали кольцевую проточку, в которой располагается кольцевой уплотнительный элемент, контактирующий с наружной поверхностью шарового запорного элемента.

Проточка выполнена в сечении угловой и образована плоской 15 кольцевой поверхностью сопряженной по внешнему краю с цилиндрической поверхностью.

По внутреннему краю плоской кольцевой поверхности располагается кольцевой угловой выступ, за которым в радиальном направлении к оси проточки и в продольном направлении в сторону от 20 кольцевого уплотнительного элемента располагается коническая поверхность, составляющая с плоскостью плоской кольцевой поверхности острый угол.

Уплотнительный элемент имеет со стороны, противоположной 25 стороне, контактирующей с наружной поверхностью шарового запорного элемента, плоскую кольцевую поверхность, сопряженную по внешнему краю с цилиндрическую поверхность, которыми уплотнительный элемент сопрягается, соответственно, с плоской кольцевой и цилиндрической поверхностями проточки.

Кольцевой угловой выступ располагается в радиальном 30 направлении в зоне средней части по ширине плоской кольцевой поверхности кольцевого уплотнительного элемента.

В предпочтительном варианте осуществления кольцевой угловой выступ имеет в сечении форму прямого угла, биссектриса которого параллельна оси проточки.

Вершина кольцевого углового выступа может располагаться относительно плоскости плоской кольцевой поверхности проточки на расстоянии 0,05 – 0,5 мм.

Коническая поверхность может составлять с плоскостью плоской кольцевой поверхности угол, величина которого лежит в диапазоне 5 – 25 градусов.

#### 10            **Пример осуществления технического решения**

Возможность осуществления технического решения подтверждается конкретным примером выполнения шарового крана с двумя соответствующими изобретению узлами уплотнения шарового запорного элемента шарового крана, который проиллюстрирован чертежами:

15            - на фиг.1 показан шаровой кран, продольный разрез:  
              - на фиг.2 и на фиг.3 показаны в увеличенном масштабе узел уплотнения шарового запорного элемента, на фиг.2 – при сжатии кольцевого уплотнения, соответствующем идеальной реализации изделия, а на фиг.3 - при высокой степени сжатия кольцевого уплотнения.

20            Шаровой кран (фиг.1) содержит корпус 1, шаровой запорный элемент 2, шток 3, а также ввернутую по резьбе 4 в корпус 1 (прикрепленную к корпусу 1) шарового крана деталь 5 в виде втулки. В корпусе 1 выполнен прямой круглый в поперечном сечении канал 6, продолжающийся в детали 5. Шаровой запорный элемент 2 выполнен со сквозным каналом 7. Шток 3 установлен в корпусе 1 с возможностью вращения и сопряжен с шаровым запорным элементом 2 для его поворота.

25            Корпус 1 и деталь 5 выполнены с кольцевыми проточками 8, 9, в которых располагаются кольцевые уплотнительные элементы 10, между которыми располагается шаровой запорный элемент 2, который плотно  
30            зажимается, деформируя кольцевые уплотнительные элементы 10,

контактирующие с наружной поверхностью 11 шарового запорного элемента 2, чем и достигается герметичность шарового крана.

Каждая проточка 8, 9 выполнена в сечении угловой и образована плоской кольцевой поверхностью 12 (фиг.2, 3) сопряженной по внешнему 5 краю с цилиндрической поверхностью 13.

По внутреннему краю плоской кольцевой поверхности 12 располагается кольцевой угловой выступ 14, за которым в радиальном направлении к оси проточки 8, 9 и в продольном направлении в сторону от кольцевого уплотнительного элемента 10 располагается коническая 10 поверхность 15, составляющая с плоскостью плоской кольцевой поверхности 12 острый угол.

Каждый кольцевой уплотнительный элемент 10 имеет со стороны, противоположной стороне 16, контактирующей с наружной поверхностью 11 шарового запорного элемента 2, плоскую кольцевую поверхность 17 15 (фиг.2), сопряженную по внешнему краю с цилиндрическую поверхность 18, которыми уплотнительный элемент 10 сопрягается, соответственно, с плоской кольцевой 12 и цилиндрической 13 поверхностями проточки 8 или 9.

Кольцевой угловой выступ 14 располагается в радиальном 20 направлении в зоне средней части по ширине плоской кольцевой поверхности 17 кольцевого уплотнительного элемента 10.

Кольцевой угловой выступ 14 имеет в сечении форму прямого угла, биссектриса которого параллельна оси проточки 8, 9.

Вершина кольцевого углового выступа 14 располагается 25 относительно плоскости плоской кольцевой поверхности 12 проточки 8, 9 на расстоянии 0,05 – 0,5 мм. Это расстояние зависит от габаритов шарового крана в целом. Например, в шаровом кране трубопровода 0,5 дюйма величина этого расстояния может составлять 0,3 мм.

Коническая поверхность 15 составляет с плоскостью плоской 30 кольцевой поверхности 12 угол, величина которого лежит в диапазоне 5 – 25 градусов. Величина этого угла также зависит от габаритов шарового крана в

целом. Например, в шаровом кране трубопровода 0,5 дюйма величина этого угла составляет 15 градусов.

При отсутствии избыточного сжатия уплотнительный элемент 10 выступает над конической поверхностью 15 с сохранением плоской формы  
5 кольцевой поверхности 17 (фиг.2). При избыточном сжатии уплотнительного элемента 10, он деформируется и занимает частично или полностью угол между конической поверхностью 15 и плоскостью плоской кольцевой поверхности 12.

Благодаря такому выполнению узла уплотнения шарового  
10 запорного элемента 2 обеспечивается эффективная компенсация отклонения размеров, погрешности сборки, температурные расширения деталей изделия. При этом конструкция уплотнительного элемента 10 остается оптимальной по размеру, форме сечения для сохранения упругости, износостойкости, обеспечения продолжительного срока службы.  
15 Использование изобретения обеспечивает эффективность производства, снижает число изделий, выбраковываемых при контроле герметичности.

Приведенный пример осуществления изобретения не является исчерпывающим. Возможны иные варианты осуществления изобретения, соответствующие объему патентных притязаний. Изобретение может быть  
20 использовано как для шаровых кранов, являющихся самостоятельными изделиями трубопроводной арматуры или скомбинированным в едином корпусе краном с фильтром, краном с фильтром и редуктором давления, коллектором с одним или несколькими шаровыми кранами и тому подобное, так и для иных регулирующих устройств трубопроводной арматуры,  
25 использующих в своих конструкциях шаровые запорные элементы.

Теоретически, в шаровом кране для обеспечения его работоспособности достаточно одного узла уплотнения.

Под проточкой следует понимать не буквально полученный  
точением элемент, а в более широком смысле, как посадочный элемент для  
30 установки кольцевого уплотнительного элемента без учета технологии его изготовления.



Все детали изделия, выполненного в соответствии с настоящим изобретением, изготавливаются по известным технологиям из материалов, известных для использования в конструкциях подобного назначения.

### Формула изобретения

1. Узел уплотнения шарового запорного элемента, содержащий выполненную в корпусе или в прикрепленной к нему детали кольцевую проточку, в которой располагается кольцевой уплотнительный элемент, контактирующий с наружной поверхностью шарового запорного элемента,

проточка выполнена в сечении угловой и образована плоской кольцевой поверхностью сопряженной по внешнему краю с цилиндрической поверхностью,

по внутреннему краю плоской кольцевой поверхности располагается кольцевой угловой выступ, за которым в радиальном направлении к оси проточки и в продольном направлении в сторону от кольцевого уплотнительного элемента располагается коническая поверхность, составляющая с плоскостью плоской кольцевой поверхности острый угол,

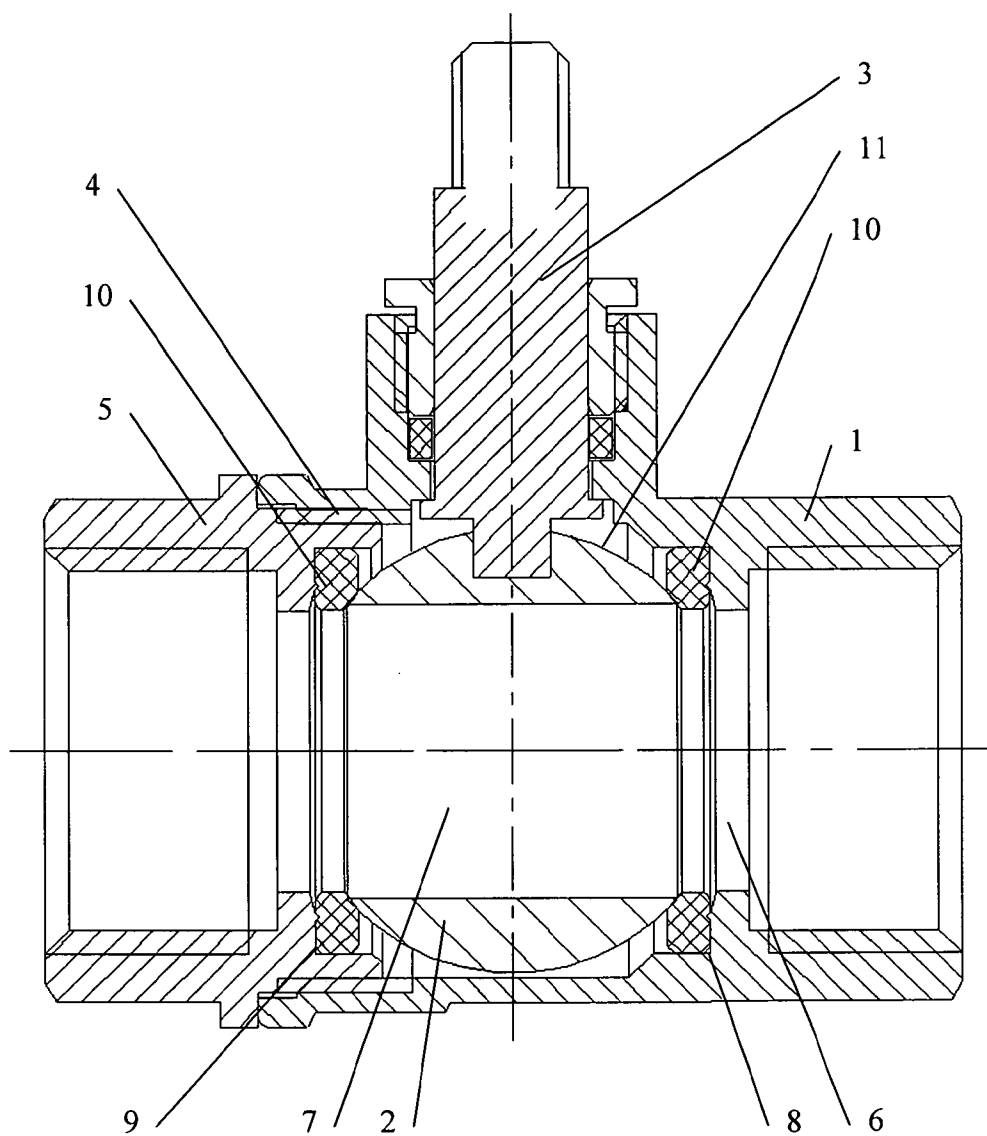
при этом уплотнительный элемент имеет со стороны, противоположной стороне, контактирующей с наружной поверхностью шарового запорного элемента, плоскую кольцевую поверхность, сопряженную по внешнему краю с цилиндрическую поверхность, которыми уплотнительный элемент сопрягается, соответственно, с плоской кольцевой и цилиндрической поверхностями проточки,

причем кольцевой угловой выступ располагается в радиальном направлении в зоне средней части по ширине плоской кольцевой поверхности кольцевого уплотнительного элемента.

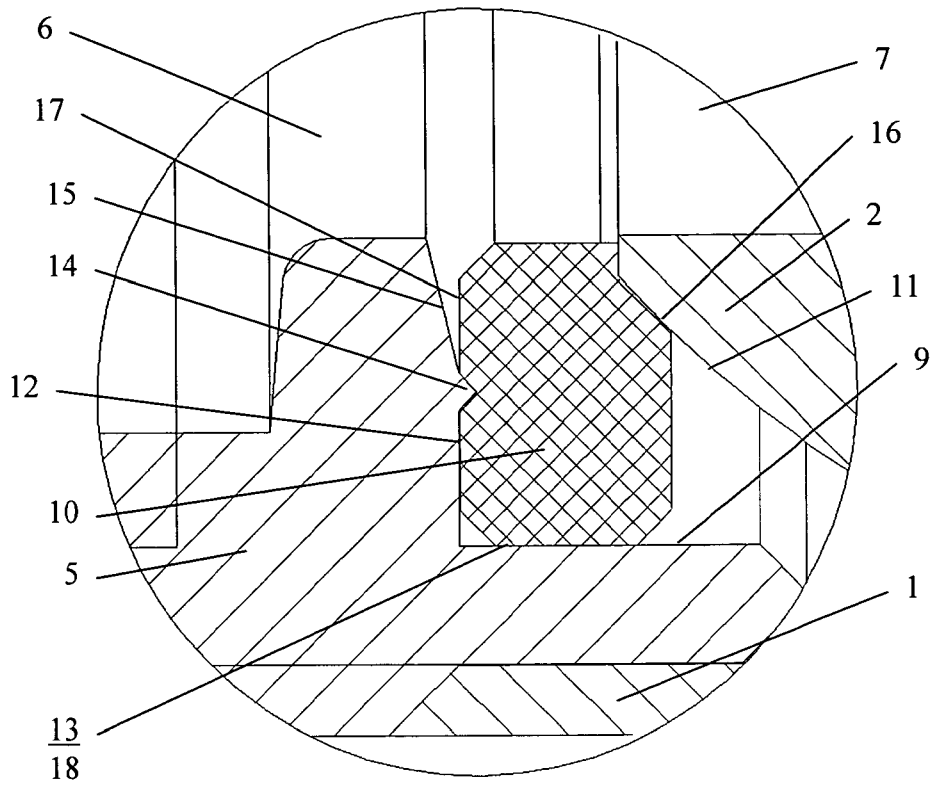
2. Узел по п.1, отличающийся тем, что кольцевой угловой выступ имеет в сечении форму прямого угла, биссектриса которого параллельна оси проточки.

3. Узел по любому из пунктов 1 или 2, отличающийся тем, что вершина кольцевого углового выступа располагается относительно плоскости плоской кольцевой поверхности проточки на расстоянии 0,05 – 0,5 мм.

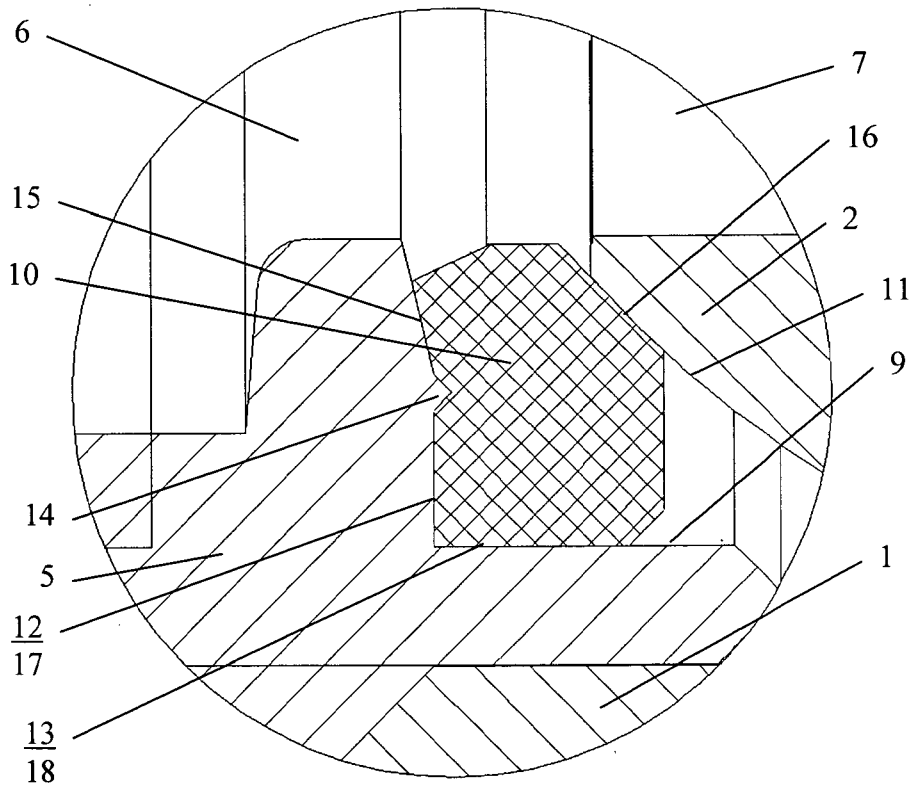
4. Узел по п.3, отличающийся тем, что коническая поверхность составляет с плоскостью плоской кольцевой поверхности угол, величина которого лежит в диапазоне 5 – 25 градусов.



Фиг.1



Фиг.2



Фиг.3

## INTERNATIONAL SEARCH REPORT

International application No.

PCT/RU 2014/000397

A. CLASSIFICATION OF SUBJECT MATTER  
F16K 5/06 (2006.01)

According to International Patent Classification (IPC) or to both national classification and IPC

## B. FIELDS SEARCHED

Minimum documentation searched (classification system followed by classification symbols)

F16K 5/00, 5/06, 5/08, 5/14, 5/20, 1/00, 1/32, 1/34, 1/42, 25/00, 27/00, 27/06

Documentation searched other than minimum documentation to the extent that such documents are included in the fields searched

Electronic data base consulted during the international search (name of data base and, where practicable, search terms used)

PatSearch (RUPTO internal), USPTO, PAJ, Esp@cenet, DWPI, EAPATIS, PATENTSCOPE, Information Retrieval System of FIPS

## C. DOCUMENTS CONSIDERED TO BE RELEVANT

| Category* | Citation of document, with indication, where appropriate, of the relevant passages   | Relevant to claim No. |
|-----------|--|-----------------------|
| Y         | RU 2 268 430 C2 (NIKOLAEV VIKTOR NIKOLAEVICH et al.)<br>20.01.2006, p. 6, lines 26-30, p. 7, lines 15-17, fig. 1, 4, 5, 7, 8 | 1-4                   |
| Y         | US 7243900 B2 (ZHEJIANG SANHUA CO. LTD.) 17.07.2007, col. 1,<br>lines 9-25, fig.1  | 1-4                   |
| A         | FR 2512157 A1 (SARCELLE MARCELLE) 04.03.1983   | 1-4                   |

 Further documents are listed in the continuation of Box C. See patent family annex.

\* Special categories of cited documents:

"A" document defining the general state of the art which is not considered to be of particular relevance

"E" earlier application or patent but published on or after the international filing date

"L" document which may throw doubts on priority claim(s) or which is cited to establish the publication date of another citation or other special reason (as specified)

"O" document referring to an oral disclosure, use, exhibition or other means

"P" document published prior to the international filing date but later than the priority date claimed

"T" later document published after the international filing date or priority date and not in conflict with the application but cited to understand the principle or theory underlying the invention

"X" document of particular relevance; the claimed invention cannot be considered novel or cannot be considered to involve an inventive step when the document is taken alone

"Y" document of particular relevance; the claimed invention cannot be considered to involve an inventive step when the document is combined with one or more other such documents, such combination being obvious to a person skilled in the art

"&amp;" document member of the same patent family

Date of the actual completion of the international search

09 September 2014 (09.09.2014)

Date of mailing of the international search report

11 September 2014 (11.09.2014)

Name and mailing address of the ISA/  
RU

Authorized officer

Facsimile No.

Telephone No.

**ОТЧЕТ О МЕЖДУНАРОДНОМ ПОИСКЕ**

Номер международной заявки  
PCT/RU 2014/000397

| <p><b>А. КЛАССИФИКАЦИЯ ПРЕДМЕТА ИЗОБРЕТЕНИЯ</b><br/><i>F16K 5/06 (2006.01)</i></p> <p>Согласно Международной патентной классификации МПК</p>   |   |   |  |  |   |  |  |   |  |  |   |   |  |     |
|--|---|---|--|--|---|--|--|---|--|--|---|---|--|-----|
| <p><b>В. ОБЛАСТЬ ПОИСКА</b><br/>Проверенный минимум документации (система классификации с индексами классификации)<br/>F16K 5/00, 5/06, 5/08, 5/14, 5/20, 1/00, 1/32, 1/34, 1/42, 25/00, 27/00, 27/06</p>  |   |   |  |  |   |  |  |   |  |  |   |   |  |     |
| <p>Другая проверенная документация в той мере, в какой она включена в поисковые подборки</p>   |   |   |  |  |   |  |  |   |  |  |   |   |  |     |
| <p>Электронная база данных, использовавшаяся при поиске (название базы и, если, возможно, используемые поисковые термины)<br/>PatSearch (RUPTO internal), USPTO, PAJ, Esp@cenet, DWPI, EAPATIS, PATENTSCOPE, Information Retrieval System of FIPS</p>  |   |   |  |  |   |  |  |   |  |  |   |   |  |     |
| <p><b>С. ДОКУМЕНТЫ, СЧИТАЮЩИЕСЯ РЕЛЕВАНТНЫМИ:</b></p> <table border="1"> <thead> <tr> <th>Категория*</th> <th>Цитируемые документы с указанием, где это возможно, релевантных частей</th> <th>Относится к пункту №</th> </tr> </thead> <tbody> <tr> <td>Y</td> <td>RU 2 268 430 C2 (НИКОЛАЕВ ВИКТОР НИКОЛАЕВИЧ и др.) 20.01.2006, с. 6, строки 26-30, с. 7, строки 15-17, фиг.1,4,5,7,8</td> <td>1-4</td> </tr> <tr> <td>Y</td> <td>US 7243900 B2 (ZHEJIANG SANHUA CO. LTD.) 17.07.2007, столбец 1, строки 9-25, фиг.1</td> <td>1-4</td> </tr> <tr> <td>A</td> <td>FR 2512157 A1 (SARCELLE MARCELLE) 04.03.1983</td> <td>1-4</td> </tr> </tbody> </table>  |   |   | Категория*                               | Цитируемые документы с указанием, где это возможно, релевантных частей   | Относится к пункту №  | Y  | RU 2 268 430 C2 (НИКОЛАЕВ ВИКТОР НИКОЛАЕВИЧ и др.) 20.01.2006, с. 6, строки 26-30, с. 7, строки 15-17, фиг.1,4,5,7,8 | 1-4   | Y  | US 7243900 B2 (ZHEJIANG SANHUA CO. LTD.) 17.07.2007, столбец 1, строки 9-25, фиг.1 | 1-4   | A | FR 2512157 A1 (SARCELLE MARCELLE) 04.03.1983   | 1-4 |
| Категория*   | Цитируемые документы с указанием, где это возможно, релевантных частей  | Относится к пункту №  |  |  |   |  |  |   |  |  |   |   |  |     |
| Y  | RU 2 268 430 C2 (НИКОЛАЕВ ВИКТОР НИКОЛАЕВИЧ и др.) 20.01.2006, с. 6, строки 26-30, с. 7, строки 15-17, фиг.1,4,5,7,8  | 1-4   |  |  |   |  |  |   |  |  |   |   |  |     |
| Y  | US 7243900 B2 (ZHEJIANG SANHUA CO. LTD.) 17.07.2007, столбец 1, строки 9-25, фиг.1  | 1-4   |  |  |   |  |  |   |  |  |   |   |  |     |
| A  | FR 2512157 A1 (SARCELLE MARCELLE) 04.03.1983  | 1-4   |  |  |   |  |  |   |  |  |   |   |  |     |
| <p><input type="checkbox"/> последующие документы указаны в продолжении графы С.      <input type="checkbox"/> данные о патентах-аналогах указаны в приложении</p>   |   |   |  |  |   |  |  |   |  |  |   |   |  |     |
| <table border="0"> <tr> <td>* Особые категории ссылочных документов:</td> <td>“Т” более поздний документ, опубликованный после даты международной подачи или приоритета, но приведенный для понимания принципа или теории, на которых основывается изобретение</td> </tr> <tr> <td>“А” документ, определяющий общий уровень техники и не считающийся особо релевантным</td> <td>“Х” документ, имеющий наиболее близкое отношение к предмету поиска; заявленное изобретение не обладает новизной или изобретательским уровнем, в сравнении с документом, взятым в отдельности</td> </tr> <tr> <td>“Е” более ранняя заявка или патент, но опубликованная на дату международной подачи или после нее</td> <td>“У” документ, имеющий наиболее близкое отношение к предмету поиска; заявленное изобретение не обладает изобретательским уровнем, когда документ взят в сочетании с одним или несколькими документами той же категории, такая комбинация документов очевидна для специалиста</td> </tr> <tr> <td>“L” документ, подвергающий сомнению притязание(я) на приоритет, или который приводится с целью установления даты публикации другого ссылочного документа, а также в других целях (как указано)</td> <td>“&amp;” документ, являющийся патентом-аналогом</td> </tr> <tr> <td>“О” документ, относящийся к устному раскрытию, использованию, экспонированию и т.д.</td> <td></td> </tr> <tr> <td>“Р” документ, опубликованный до даты международной подачи, но после даты испрашиваемого приоритета</td> <td></td> </tr> </table> |   |   | * Особые категории ссылочных документов: | “Т” более поздний документ, опубликованный после даты международной подачи или приоритета, но приведенный для понимания принципа или теории, на которых основывается изобретение | “А” документ, определяющий общий уровень техники и не считающийся особо релевантным | “Х” документ, имеющий наиболее близкое отношение к предмету поиска; заявленное изобретение не обладает новизной или изобретательским уровнем, в сравнении с документом, взятым в отдельности | “Е” более ранняя заявка или патент, но опубликованная на дату международной подачи или после нее                     | “У” документ, имеющий наиболее близкое отношение к предмету поиска; заявленное изобретение не обладает изобретательским уровнем, когда документ взят в сочетании с одним или несколькими документами той же категории, такая комбинация документов очевидна для специалиста | “L” документ, подвергающий сомнению притязание(я) на приоритет, или который приводится с целью установления даты публикации другого ссылочного документа, а также в других целях (как указано) | “&” документ, являющийся патентом-аналогом   | “О” документ, относящийся к устному раскрытию, использованию, экспонированию и т.д. |   | “Р” документ, опубликованный до даты международной подачи, но после даты испрашиваемого приоритета |     |
| * Особые категории ссылочных документов:   | “Т” более поздний документ, опубликованный после даты международной подачи или приоритета, но приведенный для понимания принципа или теории, на которых основывается изобретение  |   |  |  |   |  |  |   |  |  |   |   |  |     |
| “А” документ, определяющий общий уровень техники и не считающийся особо релевантным  | “Х” документ, имеющий наиболее близкое отношение к предмету поиска; заявленное изобретение не обладает новизной или изобретательским уровнем, в сравнении с документом, взятым в отдельности  |   |  |  |   |  |  |   |  |  |   |   |  |     |
| “Е” более ранняя заявка или патент, но опубликованная на дату международной подачи или после нее   | “У” документ, имеющий наиболее близкое отношение к предмету поиска; заявленное изобретение не обладает изобретательским уровнем, когда документ взят в сочетании с одним или несколькими документами той же категории, такая комбинация документов очевидна для специалиста |   |  |  |   |  |  |   |  |  |   |   |  |     |
| “L” документ, подвергающий сомнению притязание(я) на приоритет, или который приводится с целью установления даты публикации другого ссылочного документа, а также в других целях (как указано)   | “&” документ, являющийся патентом-аналогом  |   |  |  |   |  |  |   |  |  |   |   |  |     |
| “О” документ, относящийся к устному раскрытию, использованию, экспонированию и т.д.  |   |   |  |  |   |  |  |   |  |  |   |   |  |     |
| “Р” документ, опубликованный до даты международной подачи, но после даты испрашиваемого приоритета   |   |   |  |  |   |  |  |   |  |  |   |   |  |     |
| <p>Дата действительного завершения международного поиска<br/>09 сентября 2014 (09.09.2014)</p>   |   | <p>Дата отправки настоящего отчета о международном поиске<br/>11 сентября 2014 (11.09.2014)</p> |  |  |   |  |  |   |  |  |   |   |  |     |
| <p>Наименование и адрес ISA/RU:<br/>ФИПС,<br/>РФ,123995, Москва, Г-59, ГСП-5, Бережковская наб., 30-1<br/>Факс: (499) 243-33-37</p>  |   | <p>Уполномоченное лицо:<br/>Бирюкова А.В.<br/>Телефон № 8 499 240 25 91</p>                     |  |  |   |  |  |   |  |  |   |   |  |     |