

(12) МЕЖДУНАРОДНАЯ ЗАЯВКА, ОПУБЛИКОВАННАЯ В СООТВЕТСТВИИ С
ДОГОВОР О ПАТЕНТНОЙ КООПЕРАЦИИ (РСТ)

(19) Всемирная Организация
Интеллектуальной Собственности
Международное бюро



(10) Номер международной публикации
WO 2011/126405 A2

(43) Дата международной публикации
13 октября 2011 (13.10.2011)

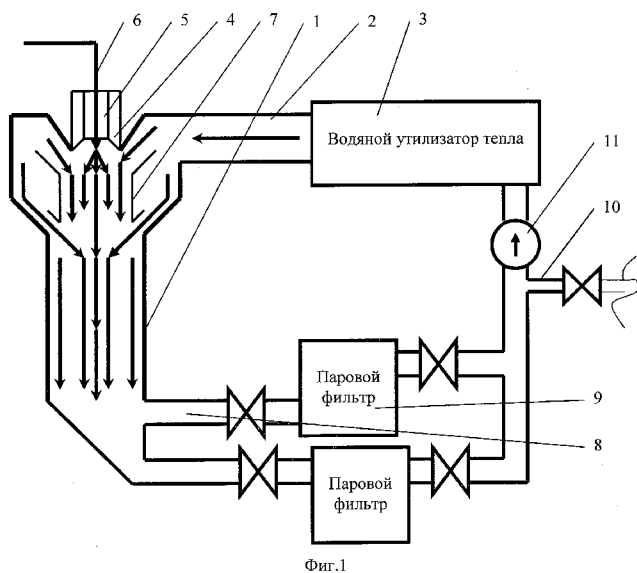
РСТ

- (51) Международная патентная классификация:
C02F 1/12 (2006.01) *C02F 103/02* (2006.01)
- (21) Номер международной заявки: РСТ/RU2011/000209
- (22) Дата международной подачи:
31 марта 2011 (31.03.2011)
- (25) Язык подачи: Русский
- (26) Язык публикации: Русский
- (30) Данные о приоритете:
201000640 05 апреля 2010 (05.04.2010) ЕА
- (72) Изобретатель; и
- (71) Заявитель : ДУДИН, Владимир Борисович (DUDIN, Vladimir Borisovich) [RU/RU]; ул. Молдавская, 26/1, Уньюган, Октябрьского района, Тюменской обл., 628128, Упуган (RU).
- (74) Агент: ЧИКИН, Иван Анатольевич (CHIKIN, Ivan Anatol'evich); а/я 4, Москва, 115372, Moscow (RU).
- (81) Указанные государства (если не указано иначе, для каждого вида национальной охраны): AE, AG, AL, AM, AO, AT, AU, AZ, BA, BB, BG, BH, BR, BW, BY, BZ, CA, CH, CL, CN, CO, CR, CU, CZ, DE, DK, DM, DO, DZ, EC, EE, EG, ES, FI, GB, GD, GE, GH, GM, GT, HN, HR, HU, ID, IL, IN, IS, JP, KE, KG, KM, KN, KP, KR, KZ, LA, LC, LK, LR, LS, LT, LU, LY, MA, MD, ME, MG, MK, MN, MW, MX, MY, MZ, NA, NG, NI, NO, NZ, OM, PE, PG, PH, PL, PT, RO, RS, RU, SC, SD, SE, SG, SK, SL, SM, ST, SV, SY, TH, TJ, TM, TN, TR, TT, TZ, UA, UG, US, UZ, VC, VN, ZA, ZM, ZW.
- (84) Указанные государства (если не указано иначе, для каждого вида региональной охраны): ARIPO (BW, GH, GM, KE, LR, LS, MW, MZ, NA, SD, SL, SZ, TZ, UG, ZM, ZW), евразийский (AM, AZ, BY, KG, KZ, MD, RU, TJ, TM), европейский патент (AL, AT, BE, BG, CH, CY, CZ, DE, DK, EE, ES, FI, FR, GB, GR, HR, HU, IE, IS, IT, LT, LU, LV, MC, MK, MT, NL, NO, PL, PT, RO, RS, SE, SI, SK, SM, TR), OAPI (BF, BJ, CF,

[продолжение на следующей странице]

(54) Title: WATER PURIFICATION PLANT

(54) Название изобретения : УСТАНОВКА ДЛЯ ОЧИСТКИ ВОДЫ



3 Water waste-heat recovery unit
9 Steam filter

(57) Abstract: The problem of the invention consists in water purification, in particular in producing distilled water, on an industrial scale using technological equipment which can be used as part of a gas-pumping assembly for conveying natural gas which uses a gas turbine apparatus with discharge of exhaust gases via an exhaust shaft which, as a rule, are equipped with waste-heat recovery units for heating water or as part of other systems using fixed gas turbines with the organized discharge of exhaust gases via the exhaust shaft. Water purification technology, *inter alia* the solution to the problem simply of desalination, does not provide for the use of any additional chemical components, waste products are removed without any particular labor costs and no demands are placed on the equipment which would be stipulated as regards the safety in use of high-pressure vessels. The plant comprises a hermetically sealed, hollow steam generator (1), which is designed for feeding steam into the upper part with the option of being coupled to a water waste-heat recovery unit (3) which is mounted in the exhaust shaft, at

least one atomization unit (4) which comprises at least one atomizing nozzle (5) and is mounted in the upper part of the steam generator (1) with the option of being coupled to a system for feeding the water to be purified (6), at least one filter (9), the inlet of which is connected to the lower part of the steam generator (1), and the output of which is connected to a recovery line (10), as well as a pump (11) which has the option of being coupled for delivering steam to the water waste-heat recovery unit (3) and is connected to the outlet of the filter (9) or to the lower part of the steam generator (1).

(57) Реферат:

[продолжение на следующей странице]



WO 2011/126405 A2

CG, CI, CM, GA, GN, GQ, GW, ML, MR, NE, SN, TD, **Опубликована:**
TG).

— *без отчёта о международном поиске и с повторной публикацией по получении отчёта (правило 48.2(g))*

Декларации в соответствии с правилом 4.17:

— *об авторстве изобретения (правило 4.17 (iv))*

Задача изобретения заключается в обеспечении очистки воды, в частности получения дистиллированной воды, в промышленном объеме на технологичном оборудовании, которое может быть использовано в составе газоперекачивающего агрегата для транспортировки природного газа, использующего газотурбинную установку с отводом выхлопных газов через шахту выхлопа, которые как правило, оборудованы утилизаторами тепла для разогрева воды. Либо в составе иных систем, предусматривающих эксплуатацию стационарных газовых турбин с организацией отвода выхлопных газов через шахты выхлопа. Технология очистки воды, в том числе решение задачи только обессоливания, не предусматривает использование каких-либо дополнительных химических компонентов, отходы удаляются без каких-либо особых трудозатрат и на оборудование не распространяются требования, предъявляемые к безопасности эксплуатации сосудов высокого давления. Установка содержит герметичный полый парообразователь (1), выполненный для подачи в верхнюю часть пара с возможностью подключения к водяному утилизатору тепла (3), установленному в шахте выхлопа, по меньшей мере, один распылительный блок (4), содержащий, по меньшей мере, одну распылительную форсунку (5) и установленный в верхней части парообразователя (1) с возможностью подключения к системе подачи очищаемой воды (6), по меньшей мере, один фильтр (9), вход которого связан с нижней частью парообразователя (1), а выход с линией утилизации (10), а также насос (11), выполненный с возможностью подключения для нагнетания пара в водяной утилизатор тепла (3) и связанный с выходом фильтра (9) или с нижней частью парообразователя (1).

Установка для очистки воды

Область техники

Изобретение относится к области энергетического машиностроения, а конкретно к установке для очистки воды, которая может функционировать в
5 составе газоперекачивающего агрегата для транспортировки природного газа, используя тепло выхлопных газов газотурбинной установки, или в составе иных систем, предусматривающих использование стационарных газовых турбин с организацией отвода выхлопных газов через шахты выхлопа.

10 Уровень техники

Известны устройства для очистки воды, основанные на испарении воды, последующей конденсации пара и отведения сконденсированной воды, которая используется для нужд потребителей. В частности, известна установка для получения дистиллированной воды, допускающая
15 возможность использования для нагрева тепла выхлопных газов газовой турбины, содержащая многосекционный испарительно-конденсационный модуль, позволяющий провести многократное число циклов испарения-конденсации воды. При этом может быть обеспечено получение воды различных степеней очистки, в зависимости от которой вода может
20 использоваться для производственных нужд, хозяйственных потребностей, в качестве питьевой (GB 2403432 A, МПК 7 B01D 3/00, 2005).

Известное решение предусматривает монтаж сложного и дорогостоящего оборудования для осуществления очистки воды, при этом эффективность системы прямо пропорциональна количеству единиц такого
25 оборудования.

Известна установка для очистки воды, что сопровождается также очисткой выхлопных газов и получением полезных продуктов, которая предусматривает установку в вертикальной шахте выхлопа вращающихся распылителей, подающих в зону истечения вращающихся выхлопных газов
30 воды и аммиака. Функционирование этой установки основано на производственном цикле реализации известной реакции взаимодействия углекислого газа CO_2 , отбираемого из отходящих газов, аммиака NH_3 и

солей, содержащихся в воде, в результате которого получают натрия гидрокарбонат NaHCO_3 , хлористый аммоний NH_4Cl и пресную воду. Отбор перечисленных продуктов реакции осуществляется с использованием сборников, расположенных на стенках шахты выхлопа. Собранные
5 продукты разделяются в отдельном блоке разделения сложной конструкции, предусматривающей использование электрофильтра (US 2008/0173588 A1, МПК C02F 1/58 (2006.01), 2008).

Это известное решение также предусматривает монтаж сложного и дорогостоящего оборудования для осуществления очистки воды.
10 Используемый для очистки аммиак является опасно токсичным продуктом и его доставка, особенно в труднодоступные зоны, в которых часто располагаются использующие газотурбинные установки газоперекачивающие станции протяженных газопроводов на территории России, является относительно сложной задачей, как и условия его
15 промышленного использования, которые предусматривают целый ряд ограничений. Оба охарактеризованных выше известных решения не в достаточной степени эффективны для обеспечения получения очищенной воды в объеме, достаточном для производственных целей, в частности дистиллированной воды. Известное оборудование сложно, трудоемко,
20 требует значительных финансовых вложений и специального подготовленного персонала для его эксплуатации.

Сущность изобретения

Задача, решаемая настоящим изобретением, заключается в обеспечении очистки воды, в частности получения дистиллированной воды,
25 в промышленном объеме на технологичном оборудовании, которое может быть использовано в составе газоперекачивающего агрегата для транспортировки природного газа, использующего газотурбинную установку с отводом выхлопных газов через шахту выхлопа, которые, как правило, оборудованы утилизаторами тепла для разогрева воды. Либо в
30 составе иных систем, предусматривающих эксплуатацию стационарных газовых турбин с организацией отвода выхлопных газов через шахты выхлопа. При этом технология очистки воды, в том числе решение задачи

только обессоливания, не предусматривает использование каких-либо дополнительных химических компонентов, отходы удаляются без каких-либо особых трудозатрат и на оборудование не распространяются требования, предъявляемые к безопасности эксплуатации сосудов высокого давления.

5

Решение перечисленных технических задач достигается установкой для очистки воды, которая содержит:

- герметичный полый парообразователь, выполненный для подачи в верхнюю часть пара с возможностью подключения к водяному утилизатору тепла, установленному в шахте выхлопа;

10

- по меньшей мере, один распылительный блок, содержащий, по меньшей мере, одну распылительную форсунку и установленный в верхней части парообразователя с возможностью подключения к системе подачи очищаемой воды;

15

- по меньшей мере, один паровой фильтр, вход которого связан с нижней частью парообразователя, а выход с линией утилизации;

- насос, выполненный с возможностью подключения для нагнетания пара в водяной утилизатор тепла и связанный с выходом фильтра или с нижней частью парообразователя.

20

В наилучшем варианте выполнения изобретения форсунка выполнена с возможностью регулирования расхода и/или с возможностью охлаждения.

Предпочтительно, когда парообразователь выполнен с, по меньшей мере, одной установленной вертикально в его верхней части гильзой с возможностью прохождения распыляемой воды через ее полость, а поступающего от водяного утилизатора тепла пара снаружи и внутри гильзы.

25

Возможен вариант выполнения парообразователя с участком с завихрителями для отделения находящихся в паре тяжелых частиц и с возможностью извлечения фильтрата.

30

Как вариант осуществления изобретения паровой фильтр может быть выполнен в виде корпуса с круглой в поперечном сечении полостью с возможностью тангенциального подвода пара и его отвода через

центральную втулку, открытую в полость корпуса ниже зоны тангенциального подвода пара, при этом корпус выполнен с расположенным в его нижней части сборником фильтрата, выполненным с возможностью очистки.

- 5 Реализованная в соответствии с изобретением установка для очистки воды может быть снабжена теплообменником для охлаждения пара, подключенным к линии утилизации. Кроме того, установка для очистки воды может быть снабжена сборником конденсата, связанным с теплообменником и выполненным с возможностью отвода очищенной воды.

10 **Осуществление изобретения**

Возможность осуществления изобретения иллюстрируется примерами конкретного выполнения.

- На фиг.1 представлена схема установки для очистки воды, а на фиг.2 - принципиальная схема подключения входящего в установку для очистки
15 воды оборудования.

- Герметичный полый парообразователь 1, имеющий вытянутую в продольном направлении цилиндрическую форму и ориентированный осью вертикально, подключен сверху к линии 2 подачи пара от водяного утилизатора тепла 3, который установлен в шахте выхлопа (на схеме не
20 показана). В верхней части парообразователя 1 установлен распылительный блок 4 с форсункой 5, подключенный к линии 6 подачи очищаемой воды. Форсунка 5 выполнена охлаждаемой с возможностью регулирования расхода подаваемой очищаемой воды.

- В верхней части парообразователя 1 вертикально установлена гильза
25 7 с возможностью прохождения распыляемой воды через ее полость, а поступающего от водяного утилизатора тепла пара снаружи и внутри гильзы 7.

- С нижней частью парообразователя 1 линиями 8 связаны входы двух фильтров 9, выходы которых связаны с линией утилизации 10, к которой
30 также подключен насос 11, связанный с водяным утилизатором тепла 3 для подачи в него пара. Линия утилизации 10 подключена к теплообменнику 12

для охлаждения пара, который далее связан со сборником конденсата 13, выполненным с возможностью отвода очищенной воды.

Рабочим телом в установке для очистки воды является «сухой пар», разогретый частично цикловым способом с помощью водяного утилизатора воды 3, который расположен в шахте выхлопа газотурбинной установки и обдувается выхлопными газами с температурой до 450 °С летом и не менее 350 °С зимой.

В находящихся на сегодняшний день в эксплуатации шахтах выхлопа газотурбинных установок газоперекачивающих агрегатов для транспортировки природного газа располагается, как правило, два утилизатора, левый и правый, перед которыми расположены жалюзи (на схеме не показаны) для регулировки подачи разного количества выхлопных газов на утилизатор. Для осуществления изобретения предпочтительно использовать оба утилизатора без использования перед ними регулирующих жалюзи, что дополнительно способствует уменьшению сопротивления шахты выхлопа.

На вход водяного утилизатора тепла 3 подается пар с минимальной температурой 150 °С, а на выходе получаем пар с температурой около 250 °С с учётом рабочего давления в установке для очистки воды в диапазоне 0,2-4 кгс/см².

Разогретый пар из водяного утилизатора тепла поступает к парообразователю 1, и обтекая форсунку 5 устремляется вниз по гильзе 7, смешиваясь с небольшим количеством распыляемой воды, при этом нагревая её до температуры сухого пара. Заметим, что конструкция гильзы 7 и количество разогретого чистого пара не позволит подаваемой «грязной» воде соприкоснуться со стенками гильзы 7 до нагрева ее до температуры сухого пара. Это же касается и всего корпуса парообразователя 1 в целом.

Давление в рабочем контуре парообразователя 1 может достигнуть 4 кгс/см² и при таком давлении температура «сухого пара» с запасом составит 150 °С. В зоне форсунки 5, которая охлаждается, температура не превышает 60 °С, что позволяет обеспечить работу форсунки 5 без образования на ней налета.

Распылённая форсункой 5 вода попадает в область горячего пара и утягивается им вниз и при этом происходит разогрев воды и ее смешивание с подаваемым паром. Вода начинает переходить из жидкого состояния в газообразное, при этом находящиеся в ней соли железа и кальция кристаллизуются. Далее, по мере прохождения по парообразователю 1 при достижении температуры сухого пара кристаллизация солей железа и кальция проходит полностью, дальнейшее их соприкосновение с деталями установки, не вызовет их прилипания, образования налёта на стенках труб и они вместе с паром в виде пыли поступают в паровые фильтры 9.

10 После паровых фильтров 9 часть чистого пара подается на отбор потребителю в линию утилизации 10, а часть движется к насосу 11, который подаёт пар в водяной утилизатор тепла 3, откуда вновь разогретый пар поступает в парообразователь 1. По линии утилизации 10 пар поступает в теплообменник 12, где охлаждается до температуры конденсации воды, 15 которая собирается в сборнике конденсата 13, откуда чистая вода отбирается для распределения потребителям.

Для запуска установки для очистки воды при работающей газотурбинной установке вначале включается насос 11 для создания движения горячего воздуха. Через некоторое время, когда установка наберёт рабочую температуру, через форсунку 5 подается неочищенная вода и в системе начнёт расти давление и падать температура до рабочих параметров. Некоторое время из установки будут выходить пар с воздухом, но когда весь воздух будет вытеснен, установка переходит в рабочий режим. Для остановки работы перекрывается подача неочищенной воды через 25 форсунку 5 и открывается вентиляционное отверстие для удаления влаги. Некоторое время насос 11 будет прокачивать по системе горячий воздух, после чего он может быть выключен.

При выполнении установки для очистки воды в соответствии с описанным выше примером, ее агрегаты будут квалифицироваться как 30 сосуда, работающие под давлением, с предъявлением особых требований к безопасности при эксплуатации, поскольку в системе рабочее давление

может быть выше $0,7 \text{ кгс/см}^2$, рабочая температура свыше $115 \text{ }^\circ\text{C}$, диаметр парообразователя превышает 150 мм, его объём составляет более 25 литров.

5 Вместе с тем, в соответствии с изобретением может быть реализована установка для очистки воды, агрегаты которой не будут квалифицироваться как сосуды, работающие под давлением, и к ней не будут предъявляться требования по безопасности, которые предъявляются к сосудам высокого давления.

Пример такого выполнения изобретения проиллюстрирован на схеме, представленной на фиг.3.

10 В этом варианте паровые фильтры 14 выносятся в зону, где можно добиться давления в них менее $0,7 \text{ кгс/см}^2$, то есть минуя линию подачи пара 15 в насос 16 паровые фильтры 14 подключены непосредственно к парообразователю 17. В этом случае в паровых фильтрах 14 можно создать почти атмосферное давление и они могут иметь удобные для расположения
15 размеры, конфигурацию, объём. При этом может использоваться парообразователь 17 с диаметром менее 150 мм, который выполнен с участком 18 с завихрителями для отделения находящихся в паре тяжелых частиц и с возможностью извлечения фильтрата.

20 Работа установки для очистки воды в этой конфигурации происходит аналогично описанному выше и она может быть настроена на получение дистиллированной воды.

Конструкция может быть реализована с несколькими парообразователями 17 при условии, что насос 16 и водяные утилизаторы тепла 19 смогут обеспечить нормальную работу всех парообразователей 17.
25 Поскольку диаметры парообразователя и трубопроводов не будут превышать 150 мм, а сами водяные утилизаторы тепла не являются сосудами работающими под давлением, не страшно, если в рабочем контуре установки давление может превысит $0,7 \text{ кгс/см}^2$. На выходе из контура установки можно обеспечить давление, не превышающее, например, $0,5$
30 кгс/см^2 .

При этом через запорную арматуру можно подключить два паровых фильтра 14, что позволит очищать их от шлама поочередно, без остановки

работы установки. В этом случае очищенный пар будет поступать непрерывно в теплообменник 20 для охлаждения и передачи значительной части тепловой энергии потребителю, которую можно использовать, например, для разогрева воды отопления, топливного газа и т. п. Далее
5 охлаждённый пар поступает в сборник конденсата 20, откуда дистиллированная вода отбирается для нужд потребителей.

Полученная дистиллированная вода при настройке системы на наличие остаточного давления может непосредственно закачиваться в систему теплоснабжения.

10 Установка для очистки воды с одним парообразователем 17 позволяет обеспечить минимальный выход дистиллированной воды в количестве 3 литров в минуту, то есть 4320 литров в сутки. На предприятии, на котором эксплуатируется десять газоперекачивающих агрегатов для
15 транспортировки природного газа, можно обеспечить получение дистиллированной воды в количестве 30 литров в минуту и 43280 литров в сутки соответственно. Такой объем позволяет исключить необходимость возведения станции химической водоочистки с высокой
производительностью.

Объем получаемой дистиллированной воды позволяет использовать
20 ее в рабочем цикле газоперекачивающих агрегатов для транспортировки природного газа для повышения экологических показателей за счет снижения содержания окиси азота в выхлопных газах, а также с целью экономии топлива. Этого можно добиться за счет синтеза природного газа с водяным паром, в результате чего будут получены горючие газы $CO+3H_2$.
25 Температура горения CO составляет 3000 °C. Использование водорода позволяет получить топливный газ высокого качества. За счет замещения части природного газа паром можно добиться значительной экономии природного газа.

На фиг 4 представлена схема парового фильтра, имеющего корпус
30 с круглой в поперечном сечении полостью 23. Корпус 22 выполнен с возможностью тангенциального подвода пара в полость 23 и его отвода через центральную втулку 24, открытую в полость 23 ниже зоны

тангенциального подвода пара. Корпус 22 выполнен с расположенным в его нижней части сборником фильтрата 25, выполненным с возможностью его очистки. Паровой фильтр этой конструкции работает по принципу циклона и он может иметь объем до 25 литров.

5 Все оборудование установки для очистки воды может быть изготовлено по известным технологиям из нержавеющей стали.

На фиг.5 представлена схема установки для очистки воды, наложенная на изображение реального газоперекачивающего агрегата для транспортировки природного газа, имеющего шахту выхлопа, оборудованную двумя водяными утилизаторами тепла 26. При этом следует
10 отметить, что при работе существующих водяных утилизаторов тепла есть вероятность при избыточном нагреве или замедлении циркуляции воды резкого запаривания, гидроудара (паровый взрыв). При этом возможен разрыв трубопровода. В случае же использования выполненной в
15 соответствии с изобретением установки для очистки воды возможность гидроудара исключается, поскольку в системе циркулирует максимально расширенный газообразный водяной пар, исключаящий превышение избыточного давления.

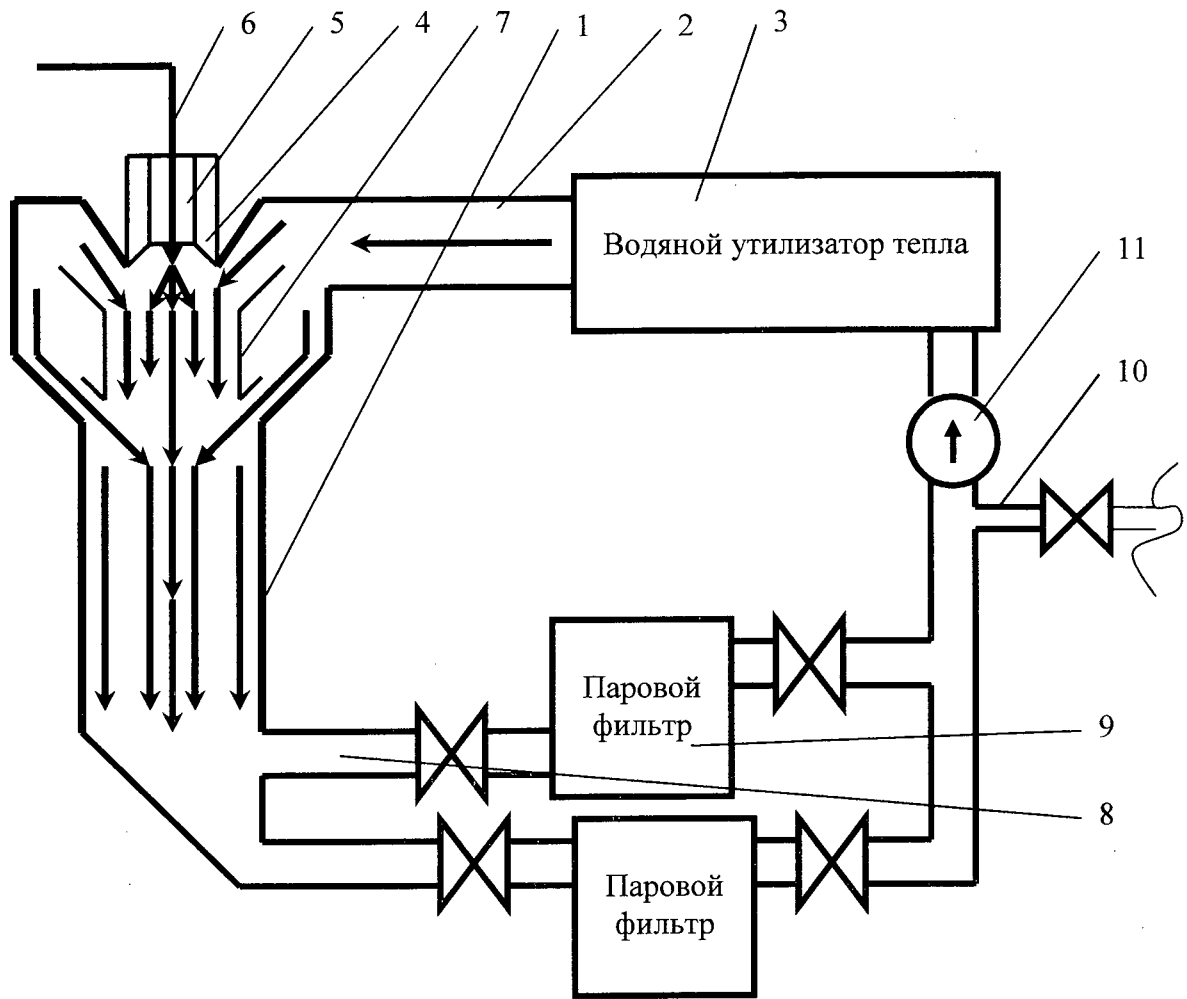
Очевидно, что установками для очистки воды, выполненными в
20 соответствии с изобретением, могут оборудоваться уже существующие газоперекачивающие агрегаты для транспортировки природного газа. При этом капитальные затраты на такую модернизацию незначительно и не сравнимы с экономическими выгодами, которые сулит производительная
25 система очистки воды и получения дистиллированной воды. Изготовление и монтаж парообразователя 27, паровых фильтров 28, насоса 29, их подключение к имеющимся водяным утилизаторам тепла 26 не представляются технически и технологически сложными.

Формула изобретения

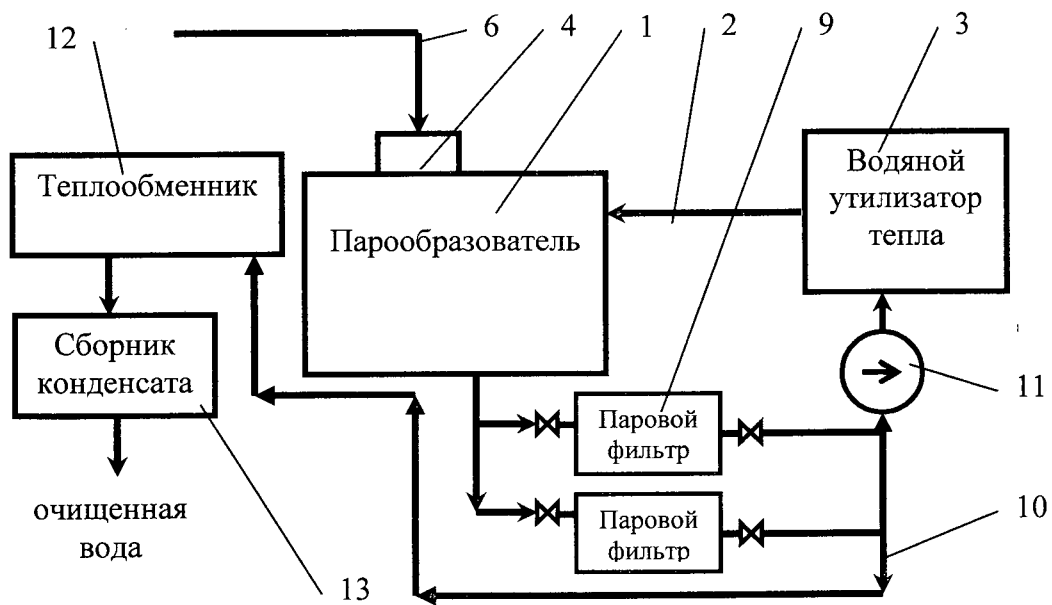
1. Установка для очистки воды, содержащая герметичный полый парообразователь, выполненный для подачи в верхнюю часть пара с возможностью подключения к водяному утилизатору
5 тепла, установленному в шахте выхлопа,
по меньшей мере, один распылительный блок, содержащий, по меньшей мере, одну распылительную форсунку и установленный в верхней части парообразователя с возможностью подключения к системе подачи очищаемой воды,
10 по меньшей мере, один паровой фильтр, вход которого связан с нижней частью парообразователя, а выход с линией утилизации,
а также насос, выполненный с возможностью подключения для нагнетания пара в водяной утилизатор тепла и связанный с выходом фильтра или с нижней частью парообразователя.
- 15 2. Установка по п.1, отличающаяся тем, что форсунка выполнена с возможностью регулирования расхода и/или с возможностью охлаждения.
3. Установка по п.1, отличающаяся тем, что парообразователь выполнен с, по меньшей мере, одной установленной вертикально в его верхней части гильзой с возможностью прохождения распыляемой воды
20 через ее полость, а поступающего от водяного утилизатора тепла пара снаружи и внутри гильзы.
4. Установка по п.1, отличающаяся тем, что парообразователь выполнен с участком с завихрителями для отделения находящихся в паре тяжелых частиц и с возможностью извлечения фильтрата.
- 25 5. Установка по п.1, отличающаяся тем, что паровой фильтр выполнен в виде корпуса с круглой в поперечном сечении полостью с возможностью тангенциального подвода пара и его отвода через центральную втулку, открытую в полость корпуса ниже зоны тангенциального подвода пара, при этом корпус выполнен с расположенным
30 в его нижней части сборником фильтрата, выполненным с возможностью очистки.

6. Установка по п.1, отличающаяся тем, что она снабжена теплообменником для охлаждения пара, подключенным к линии утилизации.

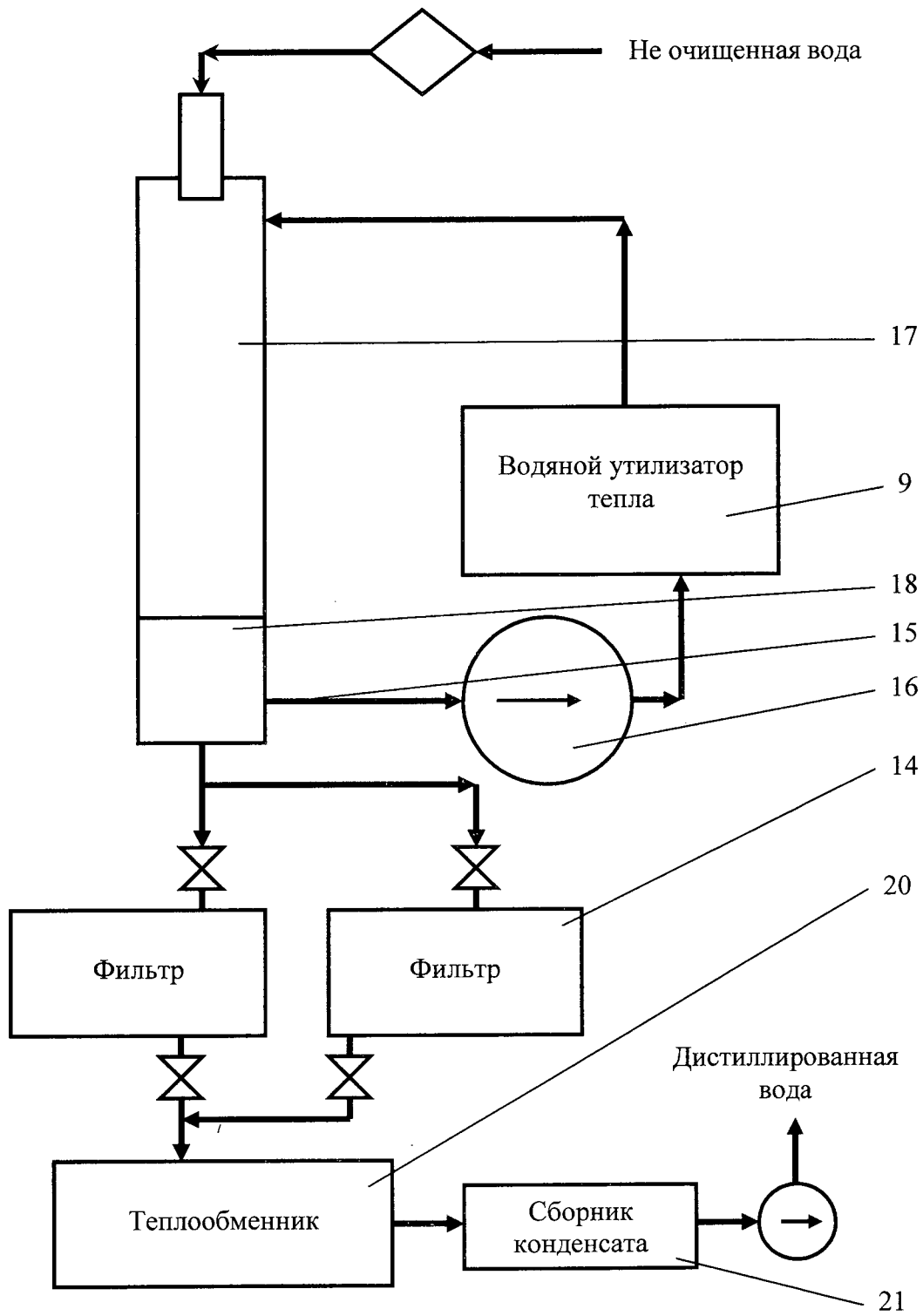
5 7. Установка по п.6, отличающаяся тем, что она снабжена сборником конденсата, связанным с теплообменником и выполненным с возможностью отвода очищенной воды.



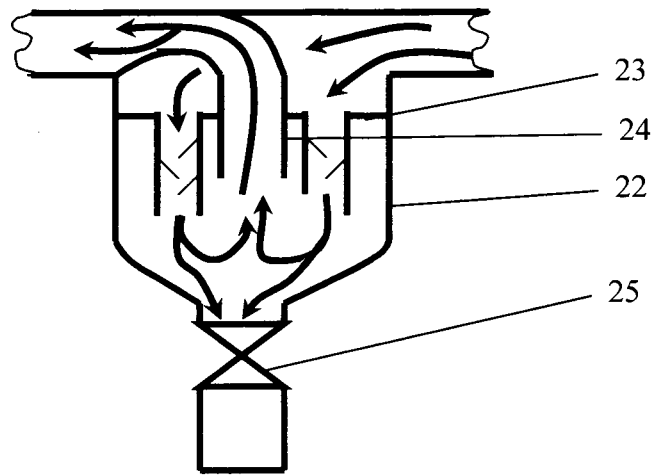
Фиг.1



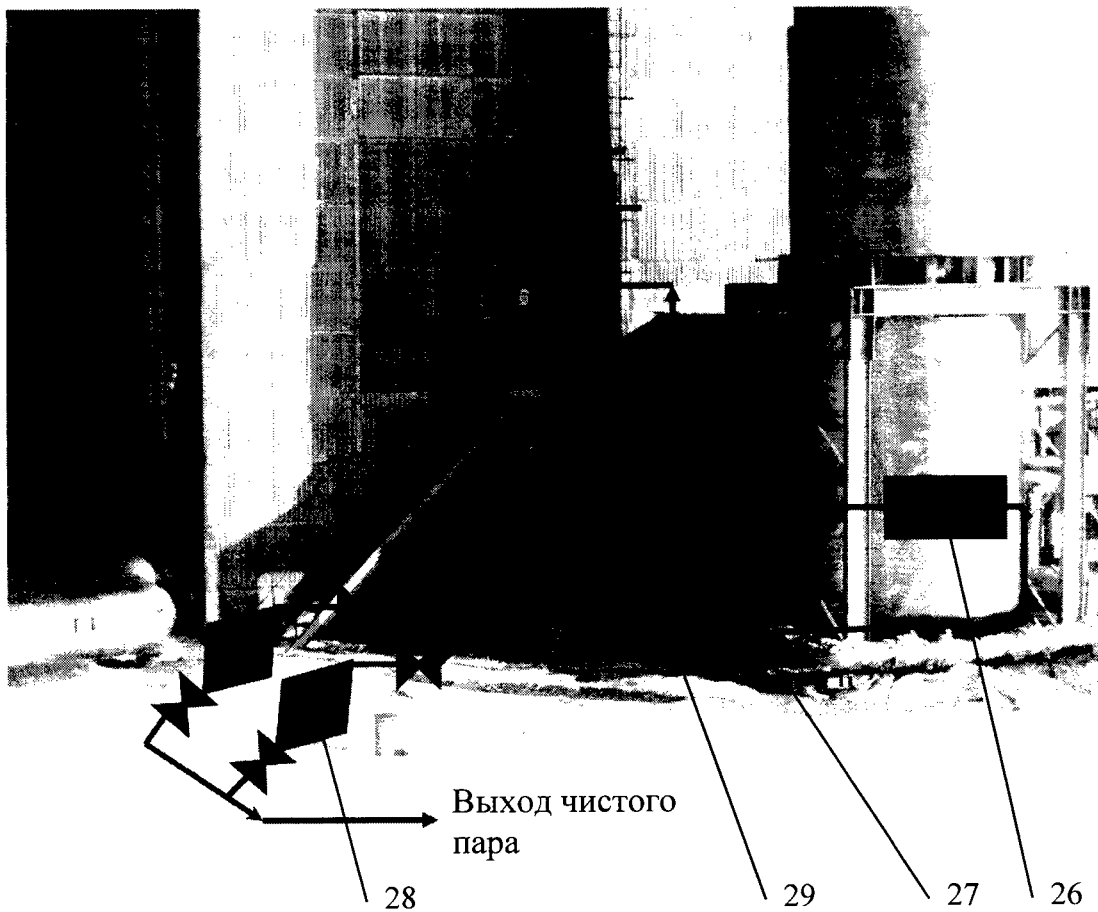
Фиг.2



Фиг.3



Фиг.4



Фиг.5