



Республика Таджикистан

(19) **TJ** (11) **654**

(51) **МПК(2006.01)**

**F 24 H 3/06;**

**F 28 F 9/22;**

ГОСУДАРСТВЕННОЕ ПАТЕНТНОЕ  
ВЕДОМСТВО

## (12) **Описание изобретения** К МАЛОМУ ПАТЕНТУ

---

---

1

(21) 1300815

(22) 10.08.2012

(46) Бюл. 100, 2014

(71) Мельников П.Э. (RU).

(72) Мельников П.Э. (RU).

(73) Мельников П.Э. (RU).

(54) **Секционный радиатор водяного отопления и футорка для него.**

(56) 1 (RU 80539 U1, МПК F24D 3/00, 2009).

(57) Изобретение относится к строительству, а конкретно к секционному радиатору водяного отопления и к футорке для подключения секционного радиатора водяного отопления к трубе подвода или отвода воды, которые позволяют обеспечить более равномерный прогрев секционного радиатора за счет его псевдодиагонального подключения к системе водяного отопления здания. Результат: расширение вариантов выполнения секционных радиаторов водяного ото-

2

пления и футорка для него подключения для равномерного прогрева. Радиатор содержит набор соединенных секций 1, каждая из которых включает два параллельных поперечных участка 2 с прямыми каналами 3, а также продольный участок 6, соединяющий поперечные участки 2. В муфтовых патрубках 4 одной из крайних секций установлены заглушки. Во второй крайней секции 9 установлены две футорки, одна из которых выполнена с возможностью подключения к трубе подвода или отвода водяного теплоносителя, а ко второй 10 дополнительно подключен удлинитель 11 в виде отрезка трубы, который проходит свободно в полости 12, образованной прямыми каналами 3 поперечных участков 2. Футорка 10 содержит корпус в виде втулки и патрубка 13, который закреплен в сквозном отверстии корпуса. Внутри патрубка 13 вставлен с натягом удлинитель 11.

### **Область техники**

Изобретение относится к строительству, а конкретно к секционному радиатору водяного отопления и к футорке для подключения секционного радиатора водяного отопления к трубе подвода или отвода воды, которые позволяют обеспечить более равномерный прогрев секционного радиатора за счет его псевдодиагонального подключения к системе водяного отопления здания (использующей в качестве теплоносителя состав на основе воды - водяной теплоноситель).

### **Уровень техники**

Известен секционный радиатор водяного отопления, который содержит набор последовательно соединенных сквозными ниппелями секций, заглушки и футорки (RU 80539 U1, МПК F24D 3/00, 2009).

Каждая из секций включает два поперечных участка, расположенных параллельно с противоположных сторон и имеющих каждый прямой канал, проходящий между муфтовыми патрубками, расположенными с противоположных сторон каждого поперечного участка и имеющими каждый участок с внутренней резьбой, а также продольный участок, соединяющий поперечные участки и сопряженный с ними в их средних зонах, который имеет продольный канал, сообщающийся с противоположных сторон с прямыми каналами поперечных участков.

Сквозные ниппели с наружной резьбой соединяют секции и установлены по одному на каждую пару смежных муфтовых патрубков двух соединенных между собой секций. Две заглушки установлены в муфтовых патрубках одной из крайних секций. Две футорки установлены в муфтовых патрубках второй крайней секции и подключаются к трубам подвода и отвода водяного теплоносителя системы водяного отопления.

Каждая футорка содержит корпус в виде втулки, имеющей снаружи элемент для захвата ключом со стороны одного торца, наружный резьбовой участок для закрепления в муфтовом патрубке секции радиатора со стороны второго торца, и упорный кольцевой выступ, расположенный снаружи между элементом для захвата ключом и наружным резьбовым участком, который предназначен для уплотнения футорки относительно торца муфтового патрубка и сопрягается с торцом муфтового патрубка через уплотнение.

Футорки вворачиваются в муфтовые патрубки одной секции при одностороннем подключении, как это показано в указанном выше источнике, или в верхний муфтовый патрубок одной крайней секции и в нижний муфтовый патрубок другой крайней секции при двухсто-

роннем диагональном (по диагонали секционного радиатора) подключении (Технический каталог компании Веста Трейдинг (Vesta Trading), 2009, стр. 315, «Примеры применения»).

При одностороннем подключении секционных радиаторов водяного отопления обеспечивается прогрев всех секций, если их число в радиаторе, как правило, не превышает 10 штук. При большем количестве секций радиатора водяного отопления, когда их число составляет 12 и выше, при одностороннем подключении невозможен полный равномерный прогрев всех секций радиатора, поскольку теплоноситель в радиаторе циркулирует по нескольким прилежащим к стороне подключения секциям и остальные секции радиатора не участвуют в теплообмене. В этом случае используется двухстороннее диагональное подключение секционного радиатора водяного отопления, то есть подвод и отвод теплоносителя осуществляется от верхнего и от нижнего муфтовых патрубков или наоборот крайних секций.

Двухстороннее подключение радиатора приводит к необходимости прокладки дополнительного обводного трубопровода, который снижает эстетичность радиаторного узла, увеличивает его габариты, сложность и стоимость монтажа.

### **Сущность изобретения**

Технический результат настоящего изобретения заключается в расширении вариантов выполнения секционных радиаторов водяного отопления и арсенала средств подключения таких радиаторов, которые позволяют обеспечить равномерный прогрев секций радиатора при их количестве большем десяти или в случае недостаточной подачи водяного теплоносителя в секционный радиатор водяного отопления.

Этот технический результат достигается секционным радиатором водяного отопления, который содержит набор последовательно соединенных секций, сквозные ниппели, заглушки и футорки, выполненные следующим образом.

Каждая секция включает два поперечных участка, расположенных параллельно с противоположных сторон и имеющих каждый прямой канал, проходящий между муфтовыми патрубками, расположенными с противоположных сторон каждого поперечного участка и имеющими каждый участок с внутренней резьбой, а также продольный участок, соединяющий поперечные участки и сопряженный с ними в их средних зонах, который имеет продольный канал, сообщающийся с противоположных сторон с прямыми каналами поперечных участков.

Сквозные ниппели выполнены с наружной резьбой и соединяют секции, причем сквозные

ниппели установлены по одному на каждую пару смежных муфтовых патрубков двух соединенных секций.

Две заглушки установлены в муфтовых патрубках одной из крайних секций, а две футорки - в муфтовых патрубках второй крайней секции.

Одна из футорок выполнена с возможностью подключения к трубе подвода или отвода водяного теплоносителя, а вторая - с возможностью подключения к трубе подвода или отвода водяного теплоносителя и с внутренней стороны к ней подключен удлинитель в виде отрезка трубы, проходящий свободно в полости, образованной соответствующими оси второй футорки прямыми каналами поперечных участков секций и соответствующими сквозными ниппелями, причем удлинитель короче этой полости на 50 - 250 мм.

В наилучшем варианте осуществления изобретения вторая футорка, содержит корпус и патрубок. Корпус второй футорки выполнен в виде втулки, имеющей снаружи элемент для захвата ключом со стороны одного торца, наружный резьбовой участок для закрепления в муфтовом патрубке секции радиатора со стороны второго торца и упорный кольцевой выступ, расположенный снаружи между элементом для захвата ключом и наружным резьбовым участком.

Патрубок выполнен в виде отрезка трубы с наружным диаметром, меньшим диаметра наружного резьбового участка корпуса, и с участком наружной резьбы на одном из концов, при этом сквозное отверстие корпуса второй футорки выполнено со сплошным участком резьбы или с расположенными с противоположных сторон двумя участками резьбы разного диаметра, а патрубок закреплен участком наружной резьбы в сквозном отверстии корпуса со стороны второго торца. Удлинитель установлен с натягом внутрь патрубка.

Удлинитель может быть изготовлен в виде отрезка металлополимерной трубы или в виде отрезка трубы из сшитого полиэтилена, а патрубок - из полипропилена.

Патрубок в предпочтительном варианте выполнен с диаметром внутреннего отверстия 20,2 мм и имеет длину 30-70 мм. Указанный диаметр патрубка позволяет использовать для изготовления удлинителя стандартные размеры труб с диаметром % дюйма.

Футорка для подключения секционного радиатора водяного отопления в соответствии с самостоятельными патентными притязаниями содержит корпус, патрубок и удлинитель. Корпус выполнен в виде втулки, имеющей снаружи элемент для захвата ключом со стороны одного торца, наружный резьбовой участок для закрепления в муфтовом патрубке секции радиатора со стороны

второго торца и упорный кольцевой выступ, расположенный снаружи между элементом для захвата ключом и наружным резьбовым участком.

Патрубок выполнен в виде отрезка трубы с наружным диаметром, меньшим диаметра наружного резьбового участка корпуса, и с участком наружной резьбы на одном из концов.

Сквозное отверстие корпуса выполнено со сплошным участком резьбы или с расположенными с противоположных сторон двумя участками резьбы разного диаметра, а патрубок закреплен участком наружной резьбы в сквозном отверстии корпуса со стороны второго торца.

Удлинитель выполнен в виде отрезка трубы и установлен с натягом внутрь патрубка.

Как было отмечено выше, удлинитель может быть изготовлен в виде отрезка металлополимерной трубы или в виде отрезка трубы из сшитого полиэтилена. Патрубок может быть изготовлен из полипропилена с диаметром внутреннего отверстия 20,2 мм и длиной 30 - 70 мм.

#### **Осуществление изобретения**

Возможность осуществления изобретения подтверждается конкретными примерами выполнения секционного радиатора водяного отопления и футорки для него, которые проиллюстрированы графическими материалами.

На фиг.1 показан фрагмент продольного разреза секционного радиатора водяного отопления в зоне с установленной футоркой с удлинителем.

На фиг.2 показан продольный разрез футорки с установленным в ней патрубком и сквозным отверстием в корпусе, имеющим расположенные с противоположных сторон участки резьбы разного диаметра.

На фиг.3 показан продольный разрез футорки со сквозным отверстием в корпусе со сплошным участком резьбы.

На фиг.4 - 7 представлены схемы вариантов псевдодиагонального подключения секционного радиатора водяного отопления (стрелками обозначено направление движения водяного теплоносителя).

Секционный радиатор водяного отопления (фиг.1) содержит набор последовательно соединенных секций 1. Каждая секция 1 включает два поперечных участка 2, расположенных параллельно с противоположных сторон и имеющих каждый прямой канал 3, проходящий между муфтовыми патрубками 4, расположенными с противоположных сторон каждого поперечного участка 2 и имеющими каждый участок с внутренней резьбой 5, а также продольный участок 6, соединяющий поперечные участки 2 и сопряженный с ними в их средних зонах, который имеет продольный канал 7, сообщающийся с противоположных сторон с прямыми каналами 3 попереч-

ных участков 2. Секции 1 соединены сквозными ниппелями 8 с наружной резьбой, которые установлены по одному на каждую пару смежных муфтовых патрубков 4 двух соединенных секций 1.

В муфтовых патрубках 4 одной из крайних секций установлены две заглушки (на чертежах не показаны). Во второй крайней секции 9 установлены две футорки, одна из которых (на чертежах не показана) выполнена с возможностью подключения к трубе подвода или отвода водяного теплоносителя, а вторая 10 также выполнена с возможностью подключения к трубе подвода или отвода водяного теплоносителя и с внутренней стороны к ней подключен удлинитель 11 в виде отрезка трубы.

Удлинитель 11 проходит свободно в полости 12, образованной соответствующими оси футорки 10 прямыми каналами 3 поперечных участков 2 секций 1 и секции 9, соответствующими сквозными ниппелями 8, причем удлинитель короче этой полости на 100 мм. Возможно, когда длина удлинителя 11 короче полости, образованной соответствующими оси футорки 10 прямыми каналами 3 поперечных участков 2 секций 1 и соответствующими сквозными ниппелями 8, на величину, лежащую в диапазоне от 50 до 250 мм.

Футорка 10 (фиг.2) содержит корпус и патрубок 13. Корпус футорки 10 выполнен в виде втулки, имеющей снаружи элемент 14 для захвата ключом со стороны торца 15, наружный резьбовой участок 16 для закрепления в муфтовом патрубке 4 секции 1 радиатора со стороны ее торца 17 и упорный кольцевой выступ 18, расположенный снаружи между элементом 14 для захвата ключом и наружным резьбовым участком 16.

Патрубок 13 выполнен в виде отрезка трубы с наружным диаметром, меньшим диаметра наружного резьбового участка 16, и с участком наружной резьбы 19 на конце 20.

Сквозное отверстие 21 корпуса футорки 10 выполнено с расположенными с противоположных сторон двумя участками резьбы 22 и 23 разного диаметра. Патрубок 13 закреплен участком наружной резьбы 19 в сквозном отверстии 21 со стороны торца 17 по участку резьбы 23. Удлинитель 11 установлен с натягом внутри патрубка 13 (фиг.1).

В показанном на фиг.3 варианте выполнения сквозное отверстие 24 корпуса футорки 10 выполнено со сплошным участком резьбы 25, по которому со стороны торца 26 устанавливается

патрубок 13 (на фиг.3 не показан), а со стороны торца 27 осуществляется подключение трубы (на фиг.3 не показана) подвода или отвода водяного теплоносителя.

Патрубок 13 выполнен с диаметром внутреннего отверстия 20,2 мм и имеет длину 46 мм. Длина патрубка 13 может быть выбрана из диапазона от 30 до 70 мм.

Удлинитель 11 изготовлен в виде отрезка стандартной металлополимерной трубы или в виде отрезка стандартной трубы из сшитого полиэтилена, наружный диаметр которой в % дюйма позволяет закрепить удлинитель 11 в полости патрубка 13, который изготовлен из полипропилена, но могут быть использованы и иные приемлемые материалы, как и для изготовления удлинителя 11.

Выполненный в соответствии с настоящим изобретением секционный радиатор водяного отопления изготавливается по известным технологиям, соответствующим используемым материалам, что можно сказать и в отношении иных деталей описанной конструкции, для которых варианты конкретного воплощения не представлены. Приведенный пример осуществления изобретения не является исчерпывающим. Возможны иные варианты осуществления изобретения, соответствующие объему патентных притязаний.

При осуществлении изобретения возможны различные варианты одностороннего псевдодиагонального подключения секционного радиатора водяного отопления. Возможен нижний подвод через удлинитель 13 и верхний отвод через обычную футорку (фиг.4). Возможен нижний подвод через обычную футорку и верхний отвод через удлинитель 13 (фиг.5). Возможен верхний подвод через обычную футорку и нижний отвод через удлинитель 13 (фиг.6). Возможен верхний подвод через удлинитель 13 и нижний отвод через обычную футорку (фиг.7).

При использовании удлинителя 13 во всех представленных схемах одностороннего псевдодиагонального подключения секционного радиатора водяного отопления осуществляется равномерный нагрев всех секций, поскольку подвод и отвод водяного теплоносителя осуществляется в диагонально расположенных точках внутри полости секционного радиатора водяного отопления.

## Формула изобретения

1. Секционный радиатор водяного отопления, содержащий набор последовательно соединенных секций, каждая из которых включает два поперечных участка, расположенных параллельно с противоположных сторон и имеющих каждый прямой канал, проходящий между муфтовыми патрубками, расположенными с противоположных сторон каждого поперечного участка имеющими каждый участок с внутренней резьбой, и продольный участок, соединяющий поперечные участки и сопряженный с ними в их средних зонах, который имеет продольный канал, сообщающийся с противоположных сторон с прямыми каналами поперечных участков, сквозные ниппели с наружной резьбой, соединяющие секции и установленные по одному на каждую пару смежных муфтовых патрубков двух соединенных секций, две заглушки, установленные в муфтовых патрубках одной из крайних секций, две футорки, установленные в муфтовых патрубках второй крайней секции, одна из которых выполнена с возможностью подключения к трубе подвода или отвода водяного теплоносителя, а вторая также выполнена с возможностью подключения к трубе подвода или отвода водяного теплоносителя, отличающаяся тем, что с внутренней стороны ко второй футорке подключен удлинитель в виде отрезка трубы, проходящий свободно в полости, образованной соответствующими оси второй футорки прямыми каналами поперечных участков секций и соответствующими сквозными ниппелями, причем удлинитель короче этой полости на 50 - 250 мм.

2. Радиатор по п.1, отличающийся тем, что вторая футорка, содержит корпус и патрубок, корпус выполнен в виде втулки, имеющей снаружи элемент для захвата ключом со стороны одного торца, наружный резьбовой участок для закрепления в муфтовом патрубке секции радиатора со стороны второго торца и упорный кольцевой выступ, расположенный снаружи между элементом для захвата ключом и наружным резьбовым участком, а патрубок выполнен в виде отрезка трубы с наружным диаметром, меньшим диаметра наружного резьбового участка корпуса, и с участком наружной резьбы на одном из концов, при этом сквозное отверстие корпуса выполнено со сплошным участком резьбы или с расположенными с противоположных сторон двумя

участками резьбы разного диаметра, патрубок закреплен участком наружной резьбы в сквозном отверстии корпуса со стороны второго торца, а удлинитель установлен с натягом внутри патрубка.

3. Радиатор по п.2, отличающийся тем, что удлинитель изготовлен в виде отрезка металлополимерной трубы или в виде отрезка трубы из сшитого полиэтилена.

4. Радиатор по п.2, отличающийся тем, что патрубок изготовлен из полипропилена.

5. Радиатор по любому из пунктов 2 - 4, отличающийся тем, что патрубок выполнен с диаметром внутреннего отверстия 20,2 мм.

6. Радиатор по п.5, отличающийся тем, что патрубок имеет длину 30 - 70 мм.

7. Футорка для подключения секционного радиатора водяного отопления, содержащая корпус, который выполнен в виде втулки, имеющей снаружи элемент для захвата ключом со стороны одного торца, наружный резьбовой участок для закрепления в муфтовом патрубке секции радиатора со стороны второго торца и упорный кольцевой выступ, расположенный снаружи между элементом для захвата ключом и наружным резьбовым участком, отличающаяся тем, что она снабжена патрубком и удлинителем, патрубок выполнен в виде отрезка трубы с наружным диаметром, меньшим диаметра наружного резьбового участка корпуса, и с участком наружной резьбы на одном из концов, сквозное отверстие корпуса выполнено со сплошным участком резьбы или с расположенными с противоположных сторон двумя участками резьбы разного диаметра, патрубок закреплен участком наружной резьбы в сквозном отверстии корпуса со стороны второго торца, а удлинитель выполнен в виде отрезка трубы и установлен с натягом внутри патрубка.

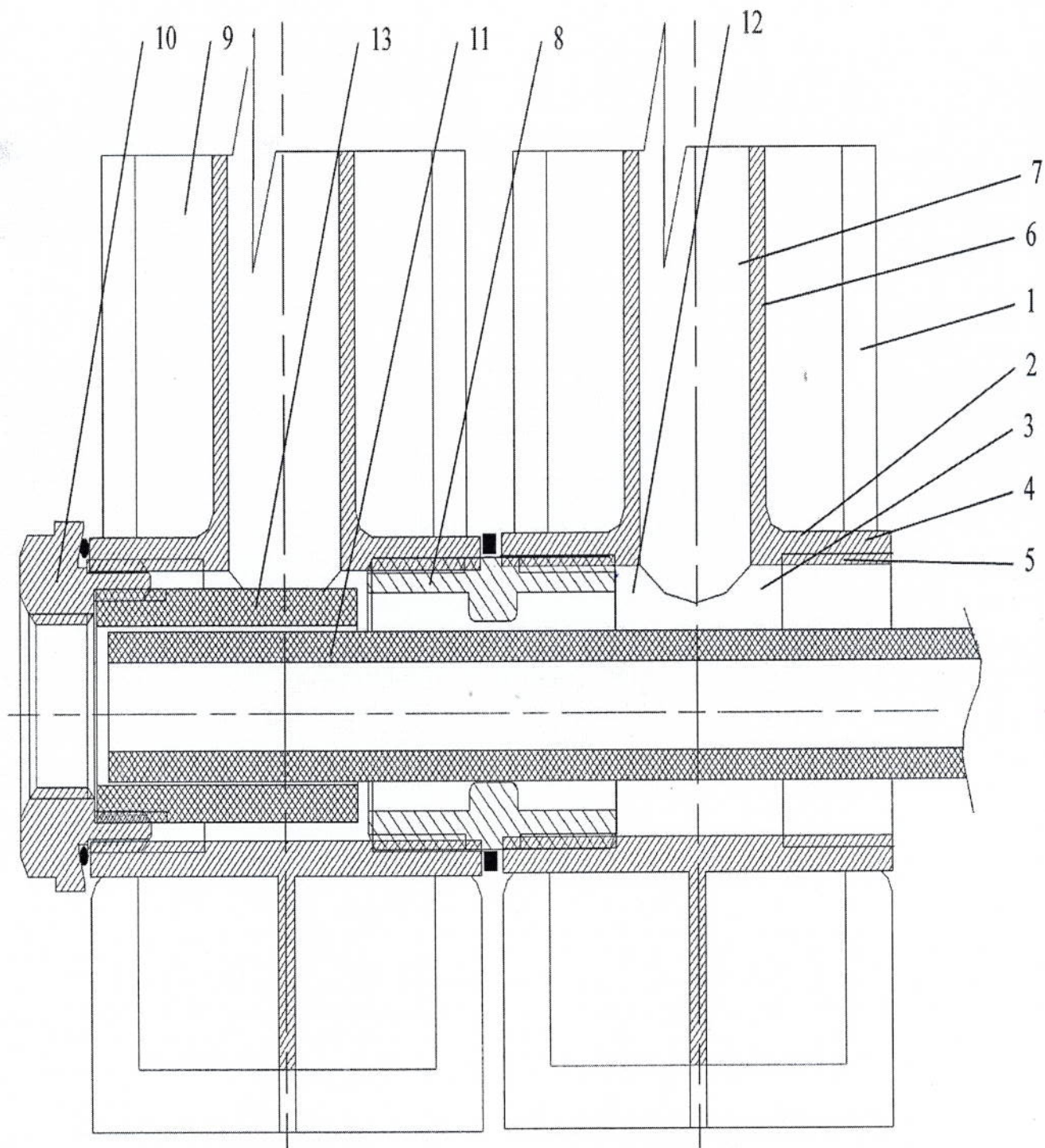
8. Футорка по п.7, отличающаяся тем, что удлинитель изготовлен в виде отрезка металлополимерной трубы или в виде отрезка трубы из сшитого полиэтилена.

9. Футорка по п.7, отличающаяся тем, что патрубок изготовлен из полипропилена.

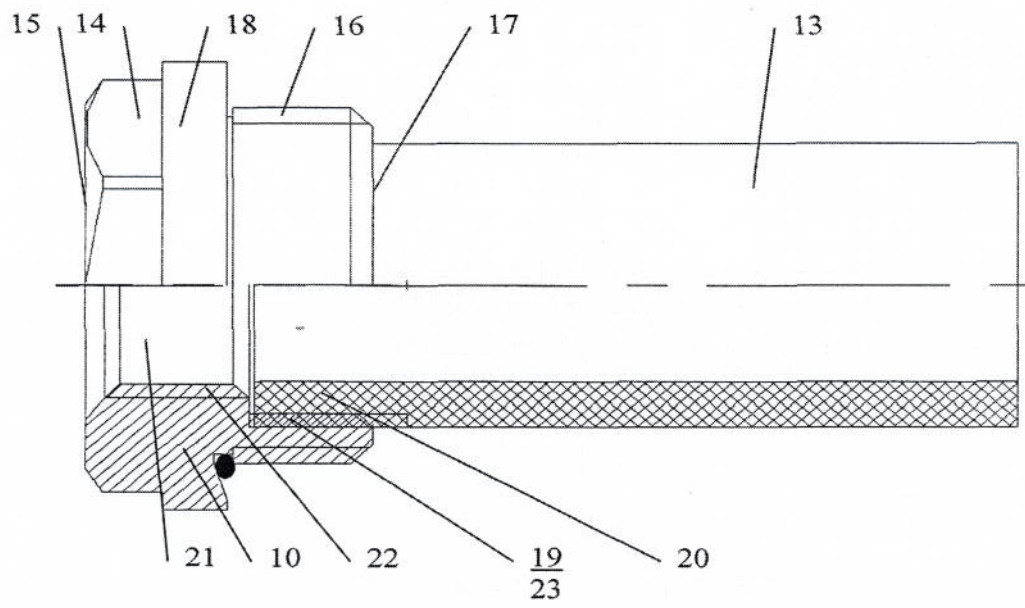
10. Футорка по любому из пунктов 7 - 9, отличающаяся тем, что патрубок выполнен с диаметром внутреннего отверстия 20,2 мм.

11. Футорка по п. 10, отличающаяся тем, что патрубок имеет длину 30 - 70 мм.

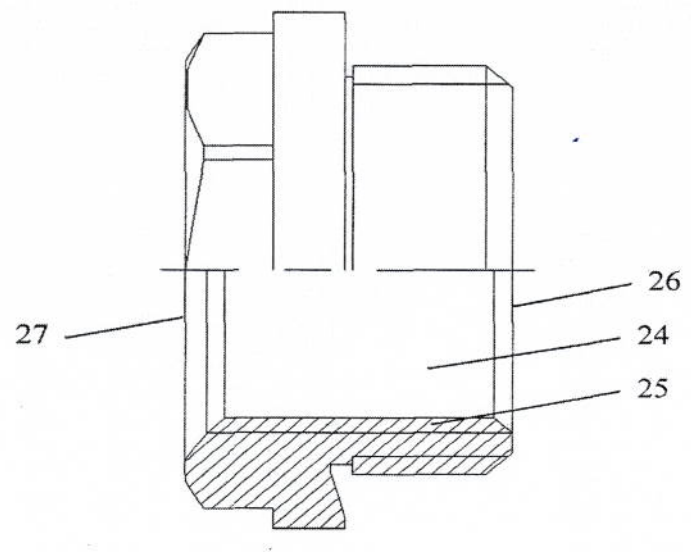
# Секционный радиатор водяного отопления и футорка для него



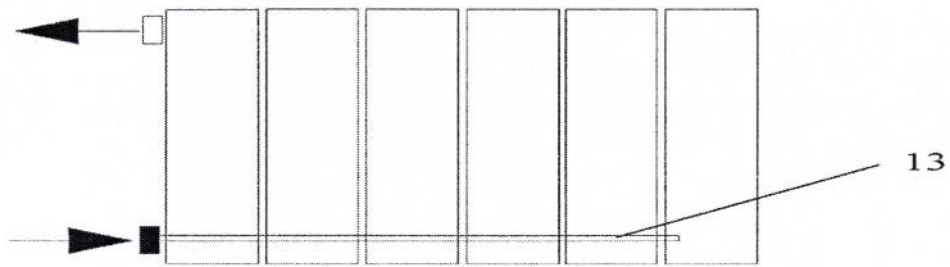
Фиг.1



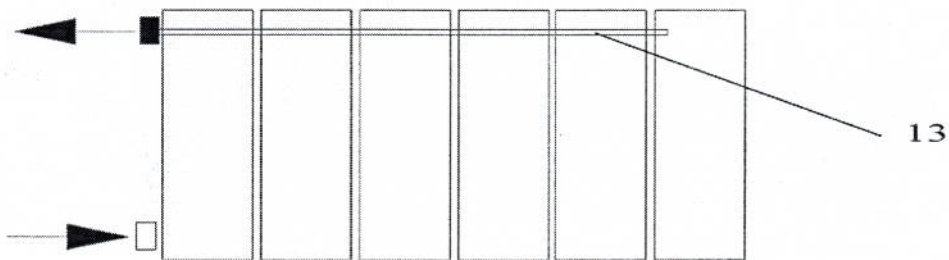
Фиг.2



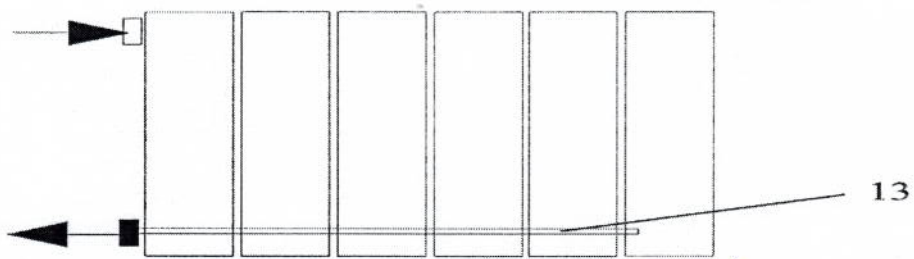
Фиг.3



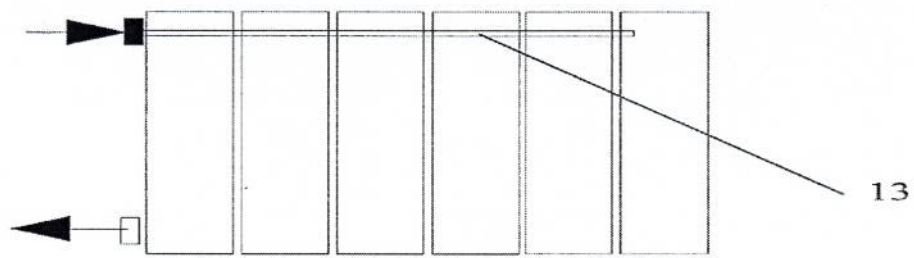
Фиг.4



Фиг.5



Фиг.6



Фиг.7

3/3

Компьютерный набор: Фатхуллова М.С.

Заказ

Тираж

Подписное

Национальный патентно-информационный центр РТ  
734042, г. Душанбе, ул. Айни, 14а.