



Республика Таджикистан

(19) **TJ** (11) **652**

(51) **МПК(2006.01)**
F 24 H 3/06

ГОСУДАРСТВЕННОЕ ПАТЕНТНОЕ
ВЕДОМСТВО

(12) **Описание изобретения** К МАЛОМУ ПАТЕНТУ

1

(21) 1300813
(22) 10.08.2012
(46) Бюл. 100, 2014
(71) Мельников П.Э. (RU).
(72) Мельников П.Э. (RU).
(73) Мельников П.Э. (RU).
(54) **Секция радиатора водяного отопления**
(56) 1.RU 2127854 C1, МПК F24H 3/06, 1999.
2.RU 75014 Ш, МПК F24H 3/02, 2008.
3.RU 2351858 C2, МПК F24H 3/06, 2007.
(57) Изобретение относится к строительству, а конкретно к секций радиатора водяного отопления, предназначенного для сборки радиаторов водяного отопления из нескольких таких секций, соединяемых последовательно между собой.
Цель изобретения расширение вариантов выполнения секций радиатора водяного отопления из алюминиевого сплава с увеличенной теплоотдачей и высокой надежностью. Корпус имеет

2

два параллельных поперечных участка 1 и 2 с прямыми каналами, и продольный участок 6 с каналом, соединяющим каналы участков 1, 2. Два промежуточных прямых внутренних ребер 9, 10 отходят от продольного участка 6 в противоположных направлениях, а от каждого из них с двух сторон отходят прямые наружные ребра 11, 12, образующие переднюю и заднюю лицевые поверхности. Два центральных внутренних ребер 17, каждое с прямым 19 и отогнутым 20 участками, отходят от продольного участка 6 в противоположных направлениях, параллельных осям участков 1, 2, и расположены под острым углом к переднему прямому наружному ребру 11, величина которого лежит в диапазоне от 1 до 5 градусов. Отогнутые участки 20 заканчиваются в зоне передней лицевой поверхности ребра 11.

Область техники

Техническое решение относится к строительству, а конкретно к секции радиатора водяного отопления, предназначенной для сборки радиаторов водяного отопления из нескольких таких секций, соединяемых последовательно между собой.

Уровень техники

Известна секция радиатора водяного отопления, включающая корпус из алюминиевого сплава, которая содержит два поперечных участка, расположенных параллельно с противоположных сторон корпуса и имеющих каждый прямой канал, проходящий между муфтовыми патрубками, расположенными с противоположных сторон каждого поперечного участка и имеющими каждый участок с внутренней резьбой, а также продольный участок, соединяющий поперечные участки и сопряженный с ними в их средних зонах, который имеет продольный канал, сообщающийся с противоположных сторон с прямыми каналами поперечных участков (RU 2127854 С1, МПК F24Н 3/06, 1999).

Для обеспечения конвекционного теплообмена корпус секции радиатора включает:

- два промежуточных прямых внутренних ребра, отходящих от продольного участка в противоположных направлениях, перпендикулярных расположению поперечных участков;
- переднее и заднее прямые наружные ребра, одно из которых отходит с двух сторон от одного промежуточного прямого внутреннего ребра, а другое - от второго промежуточного прямого внутреннего ребра, причем переднее и заднее прямые наружные ребра сопряжены с соответствующими промежуточными внутренними ребрами по средним участкам внутренней поверхности и образуют наружными поверхностями переднюю и заднюю лицевые плоские поверхности секции радиатора;
- два центральных внутренних прямых ребра, отходящих от продольного участка корпуса в противоположных направлениях, параллельных расположению геометрических осей поперечных участков, и не выходящих за пределы соответствующих им полостей между обращенными навстречу друг другу участками переднего и заднего прямых наружных ребер;
- четыре дополнительных внутренних ребра, отходящие от промежуточных прямых внутренних ребер парами в противоположных направлениях, параллельных расположению геометрических осей поперечных участков, и не выходящих за пределы соответствующих им полостей между обращенными навстречу друг другу участками переднего и заднего прямых наружных ребер.

При этом два дополнительных внутренних ребра, смежных с передним прямым наружным ребром, имеют каждый прямой участок и отогнутый участок меньшей протяженности. Отогнутые участки дополнительных внутренних ребер, продолжающие прямые участки, проходят по соответствующему промежуточному прямому внутреннему ребру и заканчиваются в зоне передней лицевой плоской поверхности секции радиатора между смежными с ними поперечным участком корпуса и кромками смежного переднего прямого наружного ребра.

Секция радиатора водяного отопления этой известной конструкции обладает недостаточной эффективностью теплообмена, поскольку имеет, за исключением отогнутых участков двух дополнительных внутренних ребер, только вертикальные ребра, никак не стимулирующие конвективный теплообмен с обтекающим радиатор воздухом. При этом отходящие от продольного участка корпуса два центральных внутренних прямых ребра обеспечивают повышение нагрузочной способности продольного участка корпуса, позволяя оптимизировать его конструкцию с учетом давления воды в выполненном в нем продольном канале.

Также известна секция радиатора водяного отопления аналогичной конструкции, в которой два центральных внутренних ребра имеют каждое прямой участок и отогнутый участок меньшей протяженности, наряду с аналогичными описанным выше двум дополнительным внутренним ребрам, смежным с передним прямым наружным ребром, имеющими каждое прямой участок и отогнутый участок меньшей протяженности. Отогнутые участки центральных внутренних ребер, продолжающие прямые участки, проходят по участку промежуточного прямого внутреннего ребра, которое сопряжено с передним прямым наружным ребром, и заканчиваются в зоне передней лицевой плоской поверхности секции радиатора между смежным с ними поперечным участком корпуса и соответствующими им отогнутыми участками дополнительных внутренних ребер (RU 75014 Ш, МПК F24Н 3/02, 2008).

Этому известному решению также присущи недостатки, отмеченные в отношении описанной выше секции радиатора водяного отопления, изготовленного из сплошного алюминиевого сплава. Вместе с тем, в этом решении для оптимизации распределения тепла по объему материала корпуса продольный канал продольного участка корпуса имеет вытянутое по направлению промежуточных прямых внутренних ребер поперечное сечение в форме эллипса, причем здесь также отходящие от продольного участка корпуса два центральных внутренних ребра обеспечивают повышение нагрузоч-

ной способности продольного участка корпуса с выполненным в нем продольным каналом с сечением в форме эллипса.

Известна биметаллическая секция радиатора водяного отопления, включающая корпус с двумя поперечными участками, расположенными параллельно с противоположных сторон корпуса и имеющими каждый прямой канал, проходящий между муфтовыми патрубками, расположенными с противоположных сторон каждого поперечного участка, а также продольный участок, соединяющий поперечные участки и сопряженный с ними в их средних зонах, который имеет продольный канал, сообщающийся с противоположных сторон с прямыми каналами поперечных участков, при этом корпус содержит аналогичные описанным выше два промежуточных прямых внутренних ребра, отходящих от продольного участка в противоположных направлениях, переднее и заднее прямые наружные ребра, образующие наружными поверхностями переднюю и заднюю лицевые плоские поверхности секции радиатора, а также центральные внутренние прямые ребра, отходящие в противоположных направлениях в пределах соответствующих им полостей между обращенными навстречу друг другу участками переднего и заднего прямых наружных ребер, которые (центральные внутренние прямые ребра) для повышения теплообмена расположены под острым углом к переднему прямому наружному ребру (RU 2351858 C2, МПК F24H 3/06, 2007).

В этом известном решении прямые каналы поперечных участков и продольный канал в продольном участке заданы полостями стальных труб, образующих стальной каркас корпуса биметаллической секции радиатора водяного отопления. Трубы каркаса имеет круглое поперечное сечение, которое не оптимально для передачи тепла к алюминиевому сплаву корпуса, который задает форму корпуса секции радиатора с внутренним стальным каркасом. Теплопередаче от нагретой воды к алюминиевому сплаву корпуса также не способствует наличие стального каркаса, поскольку теплопроводность стали значительно уступает теплопроводности алюминиевого сплава.

Кроме того, на наклонных центральных внутренних прямых ребрах, несмотря на используемое глянцевое лакокрасочное покрытие, используемое обычно в настоящее время для секций радиаторов водяного отопления, собирается пыль, которая препятствует передаче тепла от секции радиатора к обтекающему ее воздуху.

Наклонные центральные внутренние прямые ребра пересекают продольный участок корпуса, не обеспечивая усиление его жесткости в продольном направлении, что в данном случае не требуется, поскольку продольный участок корпуса усилен стальным каркасом корпуса.

Сущность технического решения

Технический результат настоящего технического решения заключается в расширении вариантов выполнения секций радиатора водяного отопления, изготовленных целиком из алюминиевого сплава, который отличает увеличенная теплоотдача, а также высокая надежность усиленной конструкции, в том числе применительно к изготовлению секций радиаторов водяного отопления с высотой до 1200 мм.

Этот технический результат достигается секцией радиатора водяного отопления, которая имеет корпус из алюминиевого сплава с глянцевым лакокрасочным покрытием, содержащий:

- два поперечных участка, расположенных параллельно с противоположных сторон корпуса и имеющих каждый прямой канал, проходящий между муфтовыми патрубками, расположенными с противоположных сторон каждого поперечного участка и имеющими каждый участок с внутренней резьбой;
- продольный участок, соединяющий поперечные участки и сопряженный с ними в их средних зонах, который имеет продольный канал, сообщающийся с противоположных сторон с прямыми каналами поперечных участков;
- два промежуточных прямых внутренних ребра, отходящих от продольного участка в противоположных направлениях, перпендикулярных расположению поперечных участков;
- переднее и заднее прямые наружные ребра, одно из которых отходит с двух сторон от одного промежуточного прямого внутреннего ребра, а другое - от второго промежуточного прямого внутреннего ребра, причем переднее и заднее прямые наружные ребра сопряжены с соответствующими промежуточными внутренними ребрами по средним участкам внутренней поверхности и образуют наружными поверхностями переднюю и заднюю лицевые плоские поверхности секции радиатора;
- два центральных внутренних ребра, каждое из которых имеет прямой участок и геометрически сопряженный с ним отогнутый участок меньшей протяженности.

Прямые участки центральных внутренних ребер отходят от продольного участка корпуса в противоположных направлениях, параллельных расположению геометрических осей поперечных участков, и не выходящих за пределы соответствующих им полостей между обращенными навстречу друг другу участками переднего и заднего прямых наружных ребер. При этом прямые участки центральных внутренних ребер расположены под острым углом к соответствующим им участкам переднего прямого наружного ребра, величина которого лежит в диапазоне от 1 до 5 градусов.

Отогнутые участки центральных внутренних ребер, продолжающие прямые участки со стороны минимального расположения относительно переднего прямого наружного ребра, проходят по участку промежуточного прямого внутреннего ребра, которое сопряжено с передним прямым наружным ребром, и заканчиваются в зоне передней лицевой плоской поверхности секции радиатора между смежными с ними поперечным участком корпуса и кромкой переднего прямого наружного ребра.

В наилучшем варианте осуществления корпус может быть снабжен дополнительными двумя внутренними ребрами, каждое из которых также имеет прямой участок и отогнутый участок меньшей протяженности.

Прямые участки дополнительных внутренних ребер отходят от промежуточного прямого внутреннего ребра, сопряженного с задним прямым наружным ребром, в противоположных направлениях, параллельных расположению геометрических осей поперечных участков, и не выходящих за пределы соответствующих им полостей между обращенными навстречу друг другу участками переднего и заднего прямых наружных ребер.

Прямые участки дополнительных внутренних ребер также расположены под острым углом к соответствующим им участкам переднего прямого наружного ребра, величина которого лежит в диапазоне от 1 до 5 градусов. Отогнутые участки дополнительных внутренних ребер, продолжающие прямые участки со стороны минимального расположения относительно переднего прямого наружного ребра, проходят по продольному участку корпуса, участку промежуточного прямого внутреннего ребра, которое сопряжено с передним прямым наружным ребром, и заканчиваются в зоне передней лицевой плоской поверхности секции радиатора между смежными с ними поперечным участком корпуса и кромками отогнутых участков центральных внутренних ребер.

Расположение отогнутых участков и центральных, и дополнительных внутренних ребер под углом, лежащим в указанном диапазоне, исключает накопление пыли на их поверхностях, на которые нанесено глянцевое лакокрасочное покрытие, что обеспечивает надежную теплопередачу от секции радиатора водяного отопления, обтекающему его воздуху. При этом обеспечивается расположение прямого участка центрального внутреннего ребра на продольном участке корпуса, что дает высокую надежность и продолжительный срок службы секции радиатора водяного отопления, изготовленной из сплошного алюминиевого сплава, поскольку исключается растрескивание и разрушение продольного участка корпуса под дейст-

ствием давления воды в продольном канале продольно участка корпуса. Эти результаты могут быть реализованы для секций радиатора водяного отопления с расстоянием между осями муфтовых патрубков поперечных участков от 300 до 900 мм.

Возможен вариант, когда прямые участки дополнительных внутренних ребер расположены под острым углом к соответствующим им участкам переднего прямого наружного ребра, величина которого превышает величину аналогичного угла наклона прямых участков центральных внутренних ребер. Однако это один из вариантов, отличный от случая параллельного расположения указанных прямых участков, а также от возможного случая, когда прямые участки дополнительных внутренних ребер расположены под острым углом к соответствующим им участкам переднего прямого наружного ребра, величина которого меньше величины аналогичного угла наклона прямых участков центральных внутренних ребер.

В наилучшем варианте осуществления продольный канал продольного участка корпуса имеет вытянутое по направлению промежуточных прямых внутренних ребер поперечное сечение. Продольный канал продольного участка корпуса может иметь поперечное сечение в форме овала или в форме эллипса. В этом случае упомянутые выше технические результаты могут быть реализованы для секций радиатора водяного отопления с расстоянием между осями муфтовых патрубков верхнего и нижнего поперечных участков до 1200 мм. При этом легко добиться наибольшей прочности секции радиатора водяного отопления, когда концы прямых участков, расположенные противоположно стороне их сопряжения с соответствующими отогнутыми участками, лежат в поперечном направлении по центру продольного участка корпуса. Как отмечено выше, достижение технических результатов может быть обеспечено для радиаторов с расстоянием между осями муфтовых патрубков верхнего и нижнего поперечных участков в диапазоне от 300 до 1200 мм. Тем более, технические результаты могут быть обеспечены для наиболее распространенных типоразмеров радиаторов водяного отопления, когда расстояние между осями муфтовых патрубков поперечных участков лежит в диапазоне от 450 до 900 мм. Вариант осуществления может быть легко подобран для случая ширины продольного канала продольного участка корпуса по направлению расположения промежуточных прямых внутренних ребер.

Во всех перечисленных выше случаях при осуществлении технического решения поперечный участок корпуса, расположенный со

стороны, противоположной расположению поперечного участка корпуса, смежного отогнутым участкам центральных внутренних ребер, может быть выполнен с нижним муфтовым патрубком, имеющим участок с внутренней резьбой и лежащим на оси продольного канала продольного участка корпуса. Продольный канал в зоне сопряжения с прямым каналом поперечного участка корпуса, имеющего нижний муфтовый патрубок, выполнен с кольцевой проточкой с обращенной к оси боковой цилиндрической поверхностью. Этот вариант позволяет устанавливать снизу удлиненную футорку для подвода нагретой воды снизу и непосредственно в продольный канал продольного участка корпуса и далее к верхнему поперечному участку корпуса, максимально таким образом обеспечив нагрев секции радиатора водяного отопления, передавая наиболее горячую воду на участок передачи тепла к наклонным участкам центральных и дополнительных внутренних ребер.

Осуществление технического решения

Возможность осуществления технического решения подтверждается конкретным примером выполнения секции радиатора водяного отопления, который проиллюстрирован графическими материалами.

На фиг.1 показана секция радиатора водяного отопления, вид спереди; на фиг.2 - вид сбоку; на фиг.3 - вид сзади; на фиг.4 - продольный разрез по виду сбоку.

На фиг. 5 показано поперечное сечение верхней части секции радиатора.

На фиг.6, 7 и 8 показаны местные разрезы части секции радиатора водяного отопления в зоне расположения нижнего муфтового патрубка, в котором установлены, соответственно, глухая пробка, проходная пробка и удлиненная футорка, продольный разрез которой представлен на фиг. 9.

Как проиллюстрировано графическими материалами, секция радиатора водяного отопления имеет корпус из алюминиевого сплава с глянцевым лакокрасочным покрытием (на чертежах не обозначено), выполненным по всей наружной поверхности корпуса, который имеет два поперечных участка 1 и 2, расположенных параллельно с противоположных сторон корпуса и имеющих каждый прямой канал 3 (фиг.4), проходящий между муфтовыми патрубками 4, расположенными с противоположных сторон каждого поперечного участка 1, 2 и имеющими каждый участок 5 с внутренней резьбой, а также продольный участок 6, соединяющий поперечные участки 1 и 2 и сопряженный с ними в их средних зонах 7, который имеет продольный канал 8, сообщающийся с противоположных

сторон с прямыми каналами 3 поперечных участков 1,2.

Корпус выполнен с двумя промежуточными прямыми внутренними ребрами 9, 10 (фиг.5), отходящими от продольного участка 6 в противоположных направлениях, перпендикулярных расположению поперечных участков 1, 2. С двух сторон от одного промежуточного прямого внутреннего ребра 9, а также аналогично от второго промежуточного прямого внутреннего ребра 10 отходят, соответственно, переднее 11 и заднее 12 прямые наружные ребра. Переднее 11 и заднее 12 прямые наружные ребра сопряжены с соответствующими промежуточными внутренними ребрами 9, 10 по средним участкам 13 внутренней поверхности и образуют наружными поверхностями, соответственно, переднюю 14 и заднюю 15 лицевые плоские поверхности секции радиатора, причем передняя лицевая плоская поверхность 14 уже задней лицевой плоской поверхности 15 (разная ширина переднего 11 и заднего 12 прямых наружных ребер).

Корпус имеет два центральных внутренних ребра 17, 18 (фиг.2, 5), каждое из которых имеет прямой участок 19 (фиг.2) и геометрически сопряженный с ним отогнутый участок 20 меньшей протяженности.

Прямые участки 19 центральных внутренних ребер 17, 18 отходят от продольного участка 6 корпуса в противоположных направлениях, параллельных расположению геометрических осей поперечных участков 1, 2, и не выходящих за пределы соответствующих им полостей 21, 22 (фиг.5) между обращенными навстречу друг другу участками 23, 24 переднего 11 и заднего 12 прямых наружных ребер. Прямые участки 19 центральных внутренних ребер 17, 18 расположены под острым углом к соответствующим им участкам 23, 25 (фиг.5) переднего прямого наружного ребра 11, величина которого в данном примере составляет 3,5 градуса, но может, как отмечено выше, лежать в диапазоне от 1 до 5 градусов.

Отогнутые участки 20 центральных внутренних ребер 17, 18, продолжающие прямые участки 19 со стороны минимального расположения относительно переднего прямого наружного ребра 11, проходят по участку промежуточного прямого внутреннего ребра 9, которое сопряжено с передним прямым наружным ребром 11, и заканчиваются в зоне передней лицевой плоской поверхности 14 между смежными с ними поперечным участком 2 корпуса и кромкой 26 (фиг.2) переднего прямого наружного ребра 11.

Корпус имеет два дополнительных внутренних ребра 27, 28 (фиг.2, 5), каждое из которых также имеет прямой участок 29 и отогнутый участок 30

меньшей протяженности. Прямые участки 29 дополнительных внутренних ребер 27, 28 отходят от промежуточного прямого внутреннего ребра 10, сопряженного с задним прямым наружным ребром 15, в противоположных направлениях, параллельных расположению геометрических осей поперечных участков 1, 2, и не выходящих за пределы соответствующих им полостей 21, 22 между обращенными навстречу друг другу участками 23, 24 переднего 11 и заднего 12 прямых наружных ребер. Прямые участки 29 дополнительных внутренних ребер 27, 28 также расположены под острым углом к соответствующим им участкам 23, 25 переднего прямого наружного ребра 11, величина которого в данном примере составляет 5 градусов, но может, как отмечено выше, лежать в диапазоне от 1 до 5 градусов.

Отогнутые участки 30 дополнительных внутренних ребер 27, 28, продолжающие прямые участки 29 со стороны минимального расположения относительно переднего прямого наружного ребра 11, проходят по продольному участку 6, участку 31 (фиг.2) промежуточного прямого внутреннего ребра 9, которое сопряжено с передним прямым наружным ребром 11, и заканчиваются в зоне передней лицевой плоской поверхности 14 между смежными с ними поперечным участком 2 и кромками 32 (фиг.2) отогнутых участков 20 центральных внутренних ребер 17, 18.

Продольный канал 8 продольного участка 6 имеет вытянутое по направлению промежуточных прямых внутренних ребер 9, 10 поперечное сечение в форме эллипса (фиг.5). Возможны иные формы поперечного сечения продольного канала 8, в том числе в форме упомянутого выше овала.

Формула изобретения

1. Секция радиатора водяного отопления, включающая корпус из алюминиевого сплава с глянцевым лакокрасочным покрытием, содержащий два поперечных участка, расположенных параллельно с противоположных сторон корпуса и имеющих каждый прямой канал, проходящий между муфтовыми патрубками, расположенными с противоположных сторон каждого поперечного участка и имеющими каждый участок с внутренней резьбой, продольный участок, соединяющий поперечные участки и сопряженный с ними в их средних зонах, который имеет продольный канал, сообщающийся с противоположных сторон с прямыми каналами поперечных участков, два промежуточных прямых внутренних ребра, отходящих от продольного участка в противоположных на-

Поперечный участок 1 корпуса выполнен с нижним муфтовым патрубком 32 (фиг.2, 6, 7, 8), имеющим участок 33 с внутренней резьбой и лежащим на оси продольного канала 8 продольного участка 6. В нижний муфтовый патрубок 32 может быть ввинчена глухая пробка 34 (фиг.6), проходная пробка 35 (фиг.7), позволяющая осуществить нижний подвод воды.

На фиг. 8 показан вариант, когда продольный канал 8 в зоне сопряжения с прямым каналом 36 поперечного участка 1 выполнен с кольцевой проточкой 37 с обращенной к оси боковой цилиндрической поверхностью.

В этом случае в нижний муфтовый патрубок 32 устанавливается удлиненная футорка 38 (фиг. 8).

Удлиненная футорка 38 выполнена со сквозным отверстием 39 (фиг.9), участком наружной резьбы 40 и кольцевой проточкой 41, в которой располагается уплотнительное кольцо 42 (фиг. 8), сопрягаемое с боковой цилиндрической поверхностью кольцевой проточки 37. В этом случае подача воды осуществляется снизу секции радиатора вначале непосредственно в продольный канал 8.

Выполненная в соответствии с патентными притязаниями секция радиатора водяного отопления изготавливается из приемлемого алюминиевого сплава (силумина) по известным технологиям литья. Приведенный пример осуществления технического решения не является исчерпывающим. Возможны иные варианты осуществления, соответствующие объему патентных притязаний, возможность которых упомянута выше при описании сущности настоящего технического решения.

правлениях, перпендикулярных расположению поперечных участков, переднее и заднее прямые наружные ребра, одно из которых отходит с двух сторон от одного промежуточного прямого внутреннего ребра, а другое - от второго промежуточного прямого внутреннего ребра, причем переднее и заднее прямые наружные ребра сопряжены с соответствующими промежуточными внутренними ребрами по средним участкам внутренней поверхности и образуют наружными поверхностями переднюю и заднюю лицевые плоские поверхности секции радиатора, два центральных внутренних ребра, каждое из которых имеет прямой участок и геометрически сопряженный с ним отогнутый участок меньшей протяженности, прямые участки отходят от

продольного участка корпуса в противоположных направлениях, параллельных расположению геометрических осей поперечных участков, и не выходящих за пределы соответствующих им полостей между обращенными навстречу друг другу участками переднего и заднего прямых наружных ребер, отогнутые участки центральных внутренних ребер, продолжающие прямые участки, проходят по участку промежуточного прямого внутреннего ребра, которое сопряжено с передним прямым наружным ребром, и заканчиваются в зоне передней лицевой плоской поверхности секции радиатора между смежными с ними поперечным участком корпуса и кромкой переднего прямого наружного ребра, отличающаяся тем, что прямые участки центральных внутренних ребер расположены под острым углом к соответствующим им участкам переднего прямого наружного ребра, величина которого лежит в диапазоне от 1 до 5 градусов, а отогнутые участки центральных внутренних ребер проходят по участку промежуточного прямого внутреннего ребра со стороны минимального расположения относительно переднего прямого наружного ребра.

2. Секция по п.1, отличающаяся тем, что корпус снабжен дополнительными двумя внутренними ребрами, каждое из которых имеет прямой участок и отогнутый участок меньшей протяженности, прямые участки отходят от промежуточного прямого внутреннего ребра, сопряженного с задним прямым наружным ребром, в противоположных направлениях, параллельных расположению геометрических осей поперечных участков, и не выходящих за

пределы соответствующих им полостей между обращенными навстречу друг другу участками переднего и заднего прямых наружных ребер, при этом прямые участки дополнительных внутренних ребер расположены под острым углом к соответствующим им участкам переднего прямого наружного ребра, величина которого лежит в диапазоне от 1 до 5 градусов и превышает величину аналогичного угла наклона прямых участков центральных внутренних ребер, а отогнутые участки дополнительных внутренних ребер, продолжающие прямые участки со стороны минимального расположения относительно переднего прямого наружного ребра, проходят по продольному участку корпуса, участку про-

межуточного прямого внутреннего ребра, которое сопряжено с передним прямым наружным ребром, и заканчиваются в зоне передней лицевой плоской поверхности секции радиатора между смежными с ними поперечным участком корпуса и кромками отогнутых участков центральных внутренних ребер.

3. Секция по п.2, отличающаяся тем, что прямые участки дополнительных внутренних ребер расположены под острым углом к соответствующим им участкам переднего прямого наружного ребра, величина которого превышает величину аналогичного угла наклона прямых участков центральных внутренних ребер.

4. Секция по п.1, отличающаяся тем, что продольный канал продольного участка корпуса имеет вытянутое по направлению промежуточных прямых внутренних ребер поперечное сечение.

5. Секция по п.4, отличающаяся тем, что продольный канал продольного участка корпуса имеет поперечное сечение в форме овала или эллипса.

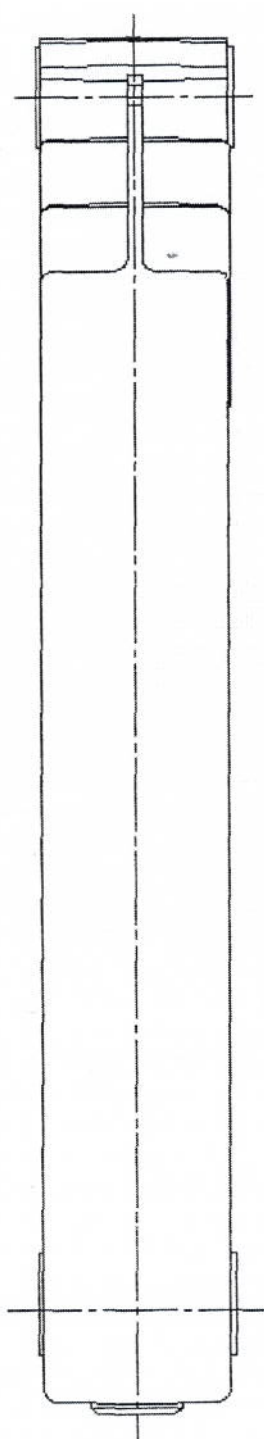
6. Секция по пп.4 или 5, отличающаяся тем, что концы прямых участков, расположенные противоположно стороне их сопряжения с соответствующими отогнутыми участками, лежат в поперечном направлении по центру продольного участка корпуса.

7. Секция по пп.4 или 5, отличающаяся тем, что расстояние между осями муфтовых патрубков поперечных участком лежит в диапазоне от 300 до 1200 мм.

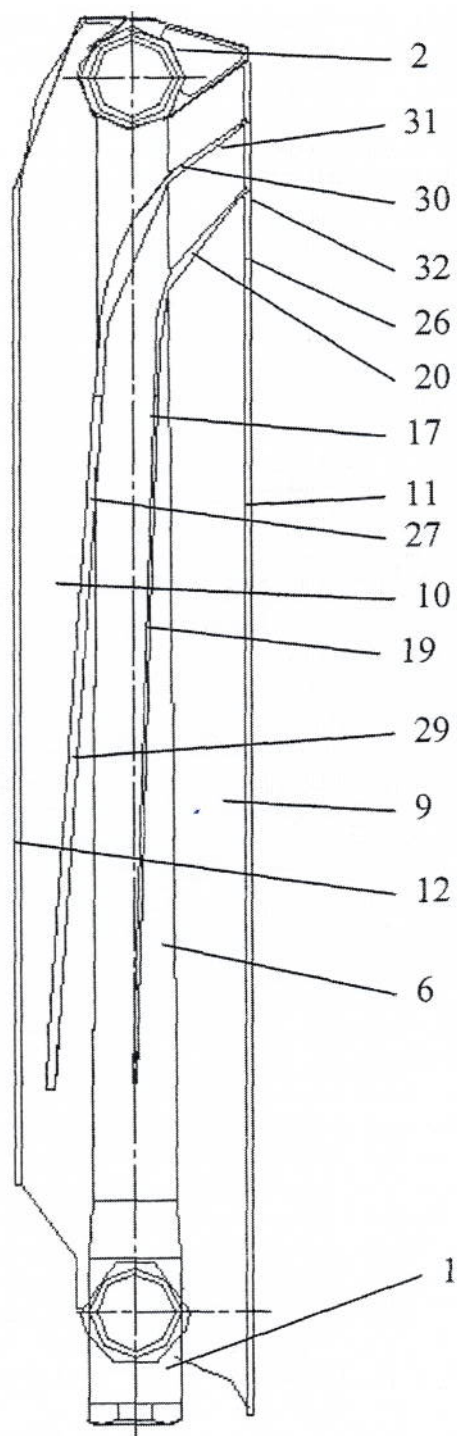
8. Секция по пп.4 или 5, отличающаяся тем, что расстояние между осями муфтовых патрубков поперечных участком лежит в диапазоне от 450 до 900 мм.

9. Секция по пп.1, 2, 3, 4 или 5, отличающаяся тем, что поперечный участок корпуса, расположенный со стороны, противоположной расположению поперечного участка корпуса, смежного отогнутым участкам центральных внутренних ребер, выполнен с нижним муфтовым патрубком, имеющим участок с внутренней резьбой и лежащим на оси продольного канала продольного участка корпуса, при этом продольный канал в зоне сопряжения с прямым каналом поперечного участка корпуса, имеющего нижний муфтовый патрубок, выполнен с кольцевой проточкой с обращенной к оси боковой цилиндрической поверхностью.

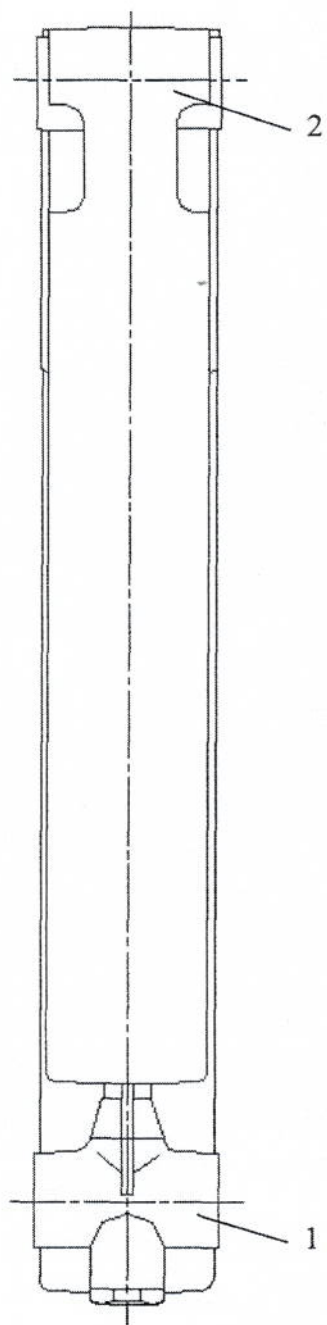
Секция радиатора водяного отопления



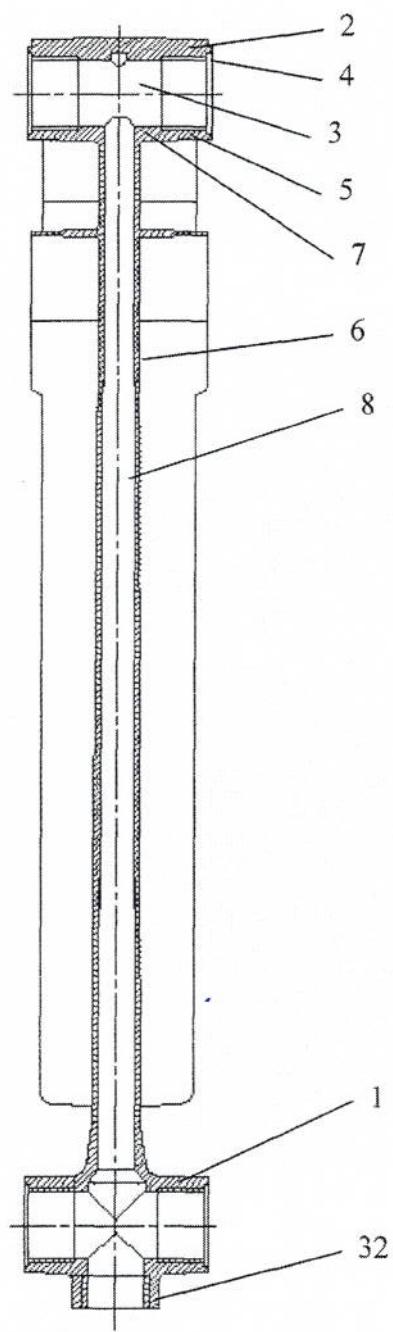
Фиг 1



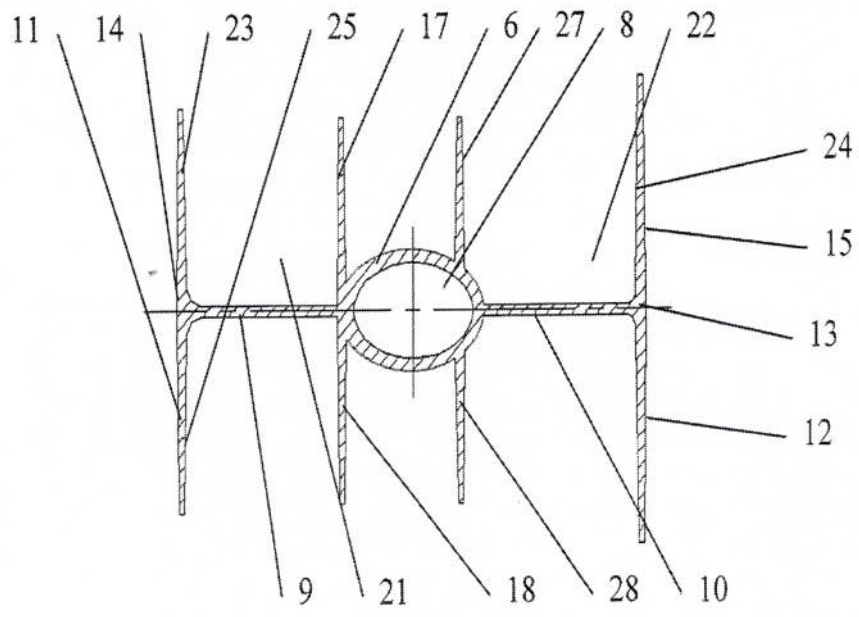
Фиг.2



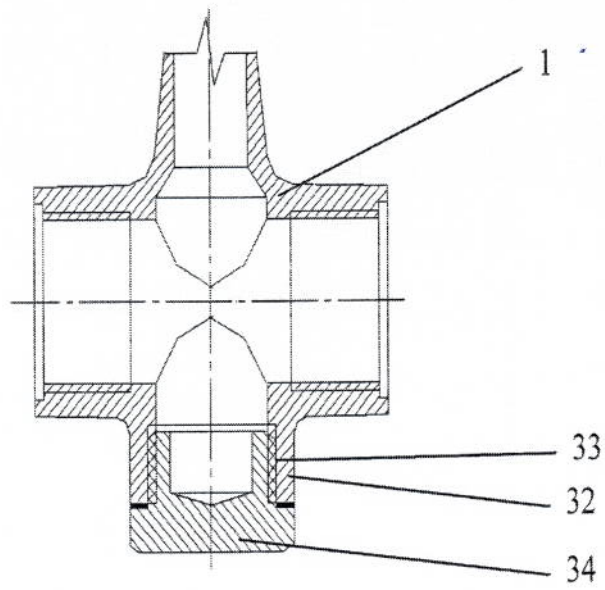
Фиг.3



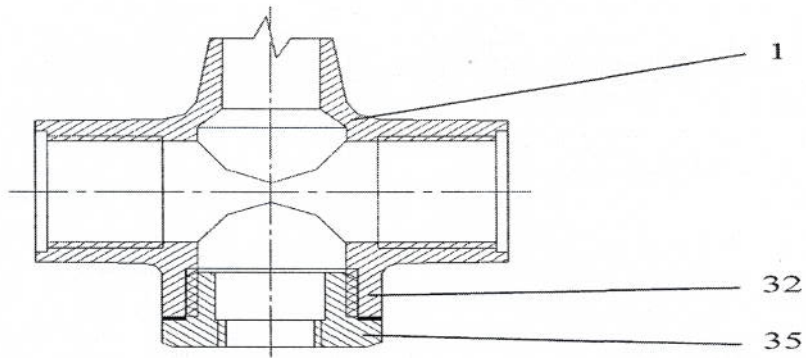
Фиг.4



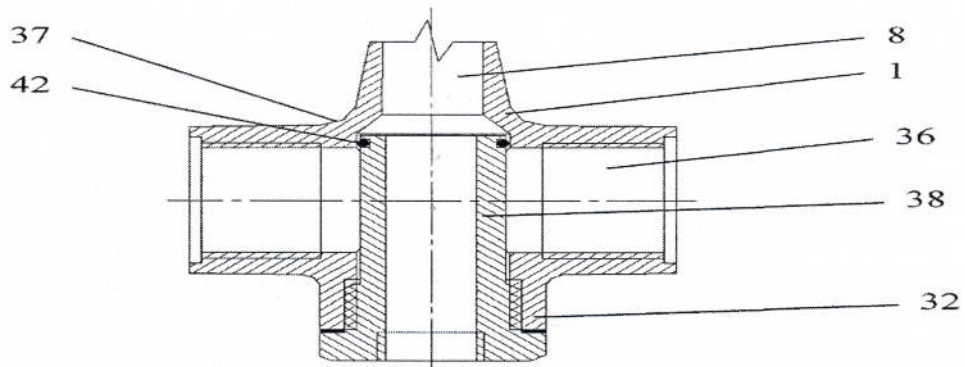
Фиг.5



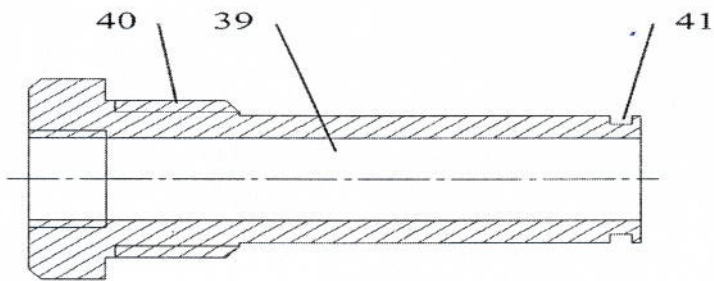
Фиг.6



Фиг.7



Фиг.8



Фиг.9

4/4

Компьютерный набор: Фатхуллова М.С.

Заказ

Тираж

Подписное

Национальный патентно-информационный центр РТ
734042, г. Душанбе, ул. Айни, 14а.