



ФЕДЕРАЛЬНАЯ СЛУЖБА
ПО ИНТЕЛЛЕКТУАЛЬНОЙ СОБСТВЕННОСТИ,
ПАТЕНТАМ И ТОВАРНЫМ ЗНАКАМ

(12) ОПИСАНИЕ ПОЛЕЗНОЙ МОДЕЛИ К ПАТЕНТУ (титульный лист)

(21), (22) Заявка: 2008112015/22, 31.03.2008

(24) Дата начала отсчета срока действия патента:
31.03.2008

(45) Опубликовано: 10.08.2008 Бюл. № 22

Адрес для переписки:
129090, Москва, а/я 11, Патентная фирма
ПРОПАТЕНТ, пат.пов. Н.А. Серпковой, рег. N 860

(72) Автор(ы):

Кочаров Артур Робертович (RU)

(73) Патентообладатель(и):

Кочаров Артур Робертович (RU)

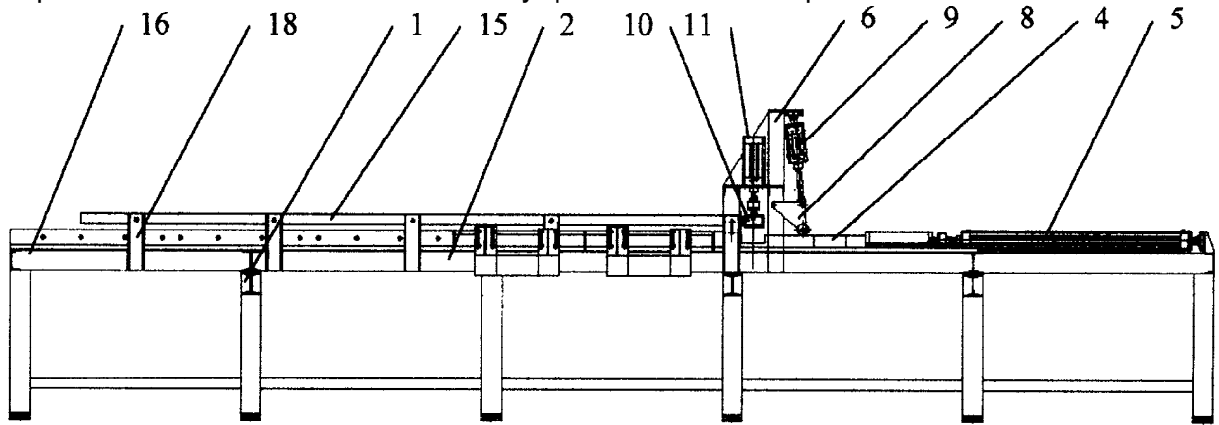
(54) ПРЕСС ДЛЯ СКЛЕИВАНИЯ ЩИТОВ

(57) Формула полезной модели

1. Пресс для склеивания щитов, включающий несущее основание в виде стола с вытянутой опорной панелью из металла с гладкой опорной поверхностью и боковыми продольными направляющими, расположенный со стороны одного торца опорной панели нажимной механизм, выполненный в виде нажимного поперечного упора, расположенного с возможностью возвратно-поступательного перемещения вдоль опорной панели и связанного, по меньшей мере, с одним приводом нажимного механизма, расположенный далее по длине опорной панели прикатывающий механизм, выполненный в виде валика, расположенного поперечно опорной панели, закрепленного с возможностью свободного вращения на коромысле, шарнирно установленном на расположенной над опорной панелью раме, которая жестко связана с несущим основанием, причем коромысло прикатывающего механизма связано, по меньшей мере, с одним возвратно-поступательным приводом прикатывающего механизма с возможностью передачи нажимного усилия через валик в направлении опорной панели, расположенный далее прижимной механизм, выполненный в виде ориентированной поперек опорной панели прижимной балки, связанной с установленным на раме возвратно-поступательным приводом прижимного механизма с возможностью передачи нажимного усилия прижимной балкой в направлении опорной панели, расположенные далее по длине опорной панели, по меньшей мере, один механизм обжима и устройство вертикального прижима, механизм обжима выполнен в виде продольного упора, расположенного с возможностью возвратно-поступательного перемещения в направлении поперек опорной панели и связанного, по меньшей мере, с одним возвратно-поступательным приводом механизма обжима, устройство вертикального прижима выполнено в виде двух продольных балок, ориентированных параллельно по боковым сторонам опорной панели, на которых закреплен набор прижимных роликов, расположенных поперек опорной поверхности, при этом нажимной поперечный упор со стороны, обращенной к прикатывающему механизму, выполнен в виде гребенки с чередующимися прямоугольными выступами и впадинами.

2. Пресс по п.1, отличающийся тем, что привод нажимного механизма, привод механизма обжима, привод прикатывающего механизма, а также привод прижимного механизма выполнены в виде пневмоцилиндров.

3. Пресс по п.1, отличающийся тем, что балки устройства вертикального прижима закреплены на связанных жестко с несущим основанием вертикальных стойках.



RU 7 5 3 4 5 U 1

RU 7 5 3 4 5 U 1