



ФЕДЕРАЛЬНАЯ СЛУЖБА
ПО ИНТЕЛЛЕКТУАЛЬНОЙ СОБСТВЕННОСТИ,
ПАТЕНТАМ И ТОВАРНЫМ ЗНАКАМ

(12) ОПИСАНИЕ ПОЛЕЗНОЙ МОДЕЛИ К ПАТЕНТУ(титульный лист)

(21), (22) Заявка: 2008102099/22, 24.01.2008

(24) Дата начала отсчета срока действия патента:
24.01.2008

(45) Опубликовано: 20.05.2008 Бюл. № 14

Адрес для переписки:

129090, Москва, а/я 11, Патентная фирма
ПРОПАТЕНТ, пат.пов.Н.А.Серпковой, рег. N 860

(72) Автор(ы):

Соболев Алексей Станиславович (RU),
Трушин Станислав Николаевич (RU),
Кукушкин Николай Михайлович (RU),
Доронин Вячеслав Вячеславович (RU)

(73) Патентообладатель(и):

Общество с ограниченной ответственностью
"Стромнефтемаш" (RU)

(54) КОМПЛЕКТ УПЛОТНИТЕЛЬНЫХ МАНЖЕТ ПЛУНЖЕРА НАСОСА ЗАКАЧКИ РАСТВОРА ДЛЯ
ЦЕМЕНТИРОВАНИЯ НЕФТЯНЫХ ИЛИ ГАЗОВЫХ СКВАЖИН И УПЛОТНИТЕЛЬНАЯ МАНЖЕТА

(57) Формула полезной модели

1. Комплект уплотнительных манжет плунжера насоса закачки раствора для цементирования нефтяных или газовых скважин, включающий три манжеты, одна из которых выполнена из однородной резины, вторая - из резиноткани, а третья - из полиамида или фторопласта, при этом каждая манжета изготовлена в виде кольца с сечением в форме ласточкина хвоста с полостью и выступом с противоположных боковых сторон, а также с выступом прямоугольной формы по центру внутри полости, при этом внутренняя и наружная поверхности выполнены цилиндрическими.

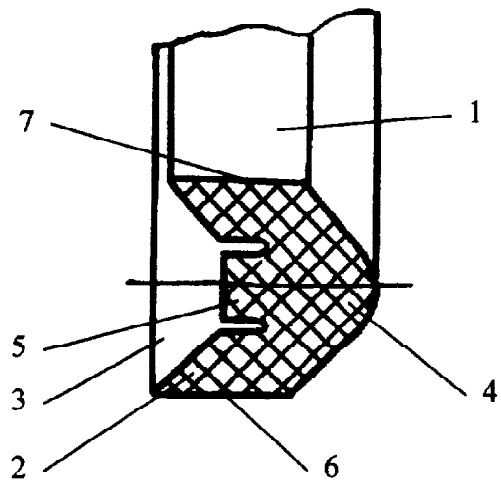
2. Комплект по п.1, отличающийся тем, что он снабжен дополнительной манжетой из однородной резины или из резиноткани.

3. Уплотнительная манжета плунжера насоса закачки раствора для цементирования нефтяных или газовых скважин, изготовленная в виде кольца с сечением в форме ласточкина хвоста с полостью и выступом с противоположных боковых сторон, а также с выступом прямоугольной формы по центру внутри полости, а также с цилиндрическими внутренней и наружной поверхностями.

4. Уплотнительная манжета по п.3, отличающаяся тем, что она изготовлена из однородной резины, или из резиноткани, или из полиамида, или из фторопласта.

RU
73429
U1

RU
73429
U1



RU 62437 UN

RU 73429 U1