



ФЕДЕРАЛЬНАЯ СЛУЖБА
ПО ИНТЕЛЛЕКТУАЛЬНОЙ СОБСТВЕННОСТИ,
ПАТЕНТАМ И ТОВАРНЫМ ЗНАКАМ

(12) ОПИСАНИЕ ПОЛЕЗНОЙ МОДЕЛИ К ПАТЕНТУ(титульный лист)

(21), (22) Заявка: 2005130206/22, 29.09.2005

(24) Дата начала отсчета срока действия патента:
29.09.2005

(45) Опубликовано: 10.06.2006 Бюл. № 16

Адрес для переписки:
129090, Москва, а/я 11, Е.И. Конюшенко

(72) Автор(ы):

Заикин Александр Федорович (RU)

(73) Патентообладатель(и):

Заикин Александр Федорович (RU)

(54) НАБОР СТЕНОВЫХ БЛОКОВ ДЛЯ ВОЗВЕДЕНИЯ МАЛОЭТАЖНЫХ ЗДАНИЙ

(57) Формула полезной модели

1. Набор стеновых блоков для возведения малоэтажных зданий, содержащий комплекты выполненных в виде прямоугольных параллелепипедов трехслойных рядовых блоков трех видов и комплект угловых блоков трех видов, рядовые блоки выполнены с несущим внутренним слоем и лицевым слоем, выполненными из бетона, а также с внутренним теплоизоляционным слоем, которые связаны, по меньшей мере, одной поперечной стяжкой, проходящей через внутренний теплоизоляционный слой и концами заделанной в лицевой слой и во внутренний несущий слой, толщина рядовых блоков составляет 398 мм, а длины соответственно 198, 298 и 398 мм, два угловых блока выполнены с толщиной и длиной 398 мм также трехслойными с несущим внутренним слоем, лицевым слоем и внутренним теплоизоляционным слоем, связанными, по меньшей мере, одной поперечной стяжкой, проходящей через внутренний теплоизоляционный слой и концами заделанной в лицевой слой и во внутренний несущий слой, при этом один угловой блок выполнен с укороченным лицевым слоем и Г-образным в поперечном сечении теплоизоляционным слоем, а второй угловой блок выполнен с укороченным несущим внутренним слоем и Г-образным в поперечном сечении теплоизоляционным слоем, третий угловой блок выполнен с Г-образным лицевым слоем, полость которого заполнена теплоизоляционным слоем, причем слои этого блока также связаны, по меньшей мере, одной поперечной стяжкой, проходящей через внутренний теплоизоляционный слой и заделанной концом в лицевой слой, при этом толщина третьего углового блока составляет 198 мм, а длина - 398 мм.

2. Набор по п.1, отличающийся тем, что выступающие части теплоизоляционных слоев первого и второго угловых блоков выполнены в виде надставок к основной части теплоизоляционного слоя, при этом надставка первого углового блока связана стяжкой с основной частью теплоизоляционного слоя, а надставка второго углового блока связана продольной стяжкой с внутренним несущим слоем.

3. Набор по п.1, отличающийся тем, что толщины лицевого слоя, теплоизоляционного слоя и внутреннего несущего слоя у рядовых блоков и первого и второго угловых блоков составляют соответственно 78, 200 и 120 мм.

4. Набор по п.1, отличающийся тем, что длина надставки первого углового блока

составляет 120 мм.

5. Набор по п.1, отличающийся тем, что длина надставки второго углового блока составляет 80 мм.

6. Набор по п.1, отличающийся тем, что толщина лицевого слоя третьего углового блока составляет 78 мм.

7. Набор по п.1, отличающийся тем, что он снабжен комплектом трех видов прямоугольных блоков проемов, выполненных с лицевыми, внутренними теплоизоляционными и внутренними несущими слоями, а также с выступами, образованными продолжением лицевого слоя, причем два блока выполнены с выступами с одной стороны, а третий - с выступами с двух противоположных сторон, толщина всех блоков проемов составляет 398 мм, длины по лицевому слою первого и второго блоков составляют 398 и 198 мм, а длина третьего блока проема с двумя выступами по лицевому слою составляет 398 мм.

8. Набор по п.7, отличающийся тем, что ширина выступов блоков проемов равна толщине лицевого слоя, а высота выступов составляет 50 мм.

9. Набор по п.7, отличающийся тем, что толщины лицевого слоя, теплоизоляционного слоя и внутреннего несущего слоя блоков проемов составляют соответственно 78, 200 и 120 мм.

10. Набор по п.7, отличающийся тем, что теплоизоляционный слой первого и второго блоков проемов со стороны выступов закрыт слоем бетона.

11. Набор по п.10, отличающийся тем, что толщина слоя бетона, закрывающего теплоизоляционный слой, составляет 50 мм.

12. Набор по п.7, отличающийся тем, что несущий внутренний слой, лицевой слой и внутренний теплоизоляционный слой первого блока проема связаны, по меньшей мере, одной поперечной стяжкой, проходящей через внутренний теплоизоляционный слой и концами заделанной в лицевой слой и во внутренний несущий слой.

13. Набор по п.1, отличающийся тем, что он снабжен комплектом блоков сопряжений четырех видов в виде прямоугольных параллелепипедов, выполненных из теплоизоляционного и бетонного слоев, связанных, по меньшей мере, одной стяжкой, конец которой заделан в бетонный слой и проходит через теплоизоляционный слой, длины всех блоков сопряжения составляет 398 мм, первый блок сопряжения выполнен с лицевым слоем из бетона и шириной 198 мм, второй блок сопряжения выполнен квадратного сечения с внутренним несущим слоем из бетона, третий блок сопряжения выполнен также квадратного сечения с Г-образным внутренним несущим слоем из бетона, в полости которого расположен теплоизоляционный слой, а четвертый блок сопряжения выполнен с Г-образным теплоизоляционным слоем, в полости которого расположен лицевой слой из бетона.

14. Набор по п.13, отличающийся тем, что толщина лицевого слоя из бетона первого блока сопряжения составляет 78 мм.

15. Набор по п.13, отличающийся тем, что толщина внутреннего несущего слоя из бетона второго блока сопряжения составляет 278 мм.

16. Набор по п.13, отличающийся тем, что толщина внутреннего несущего слоя из бетона третьего блока сопряжения составляет 278 мм, а ширина его выступа составляет 78 мм.

17. Набор по п.13, отличающийся тем, что толщина лицевого слоя из бетона четвертого блока сопряжения составляет 78 мм, а ширина выступа теплоизоляционного слоя составляет 80 мм.

18. Набор по п.1, отличающийся тем, что он снабжен комплектом блоков эркеров пяти видов, четыре из которых выполнены толщиной 398 мм с лицевым, теплоизоляционным и несущим внутренним слоями, связанными, по меньшей мере, одной поперечной стяжкой, проходящей через внутренний теплоизоляционный слой и концами заделанной в лицевой слой и во внутренний несущий слой, а пятый толщиной 320 мм со слоем из бетона и теплоизоляционным слоем, связанными, по меньшей мере, одной стяжкой, конец которой заделан в бетонный слой и проходит через теплоизоляционный слой, при этом первый блок

эркеров выполнен с двумя гранями по одному из торцов, расположенными под углом 45° , ребро сопряжения одной грани с задней поверхностью блока по внутреннему несущему слою расположено на длине 198 мм, а ребро сопряжения другой грани с передней поверхностью блока по лицевому слою расположено на длине 363 мм, причем по этой грани продолжен лицевой слой, второй блок эркеров выполнен также с двумя гранями по одному из торцов, расположенными под углом 45° , ребро сопряжения одной грани с задней поверхностью блока по внутреннему несущему слою расположено на длине 363 мм с продолжением несущего внутреннего слоя по этой грани, а ребро сопряжения другой грани с передней поверхностью блока по лицевому слою расположено на длине 198 мм, третий блок эркеров выполнен с двумя гранями по одному из торцов, расположенными под углом 45° , ребро сопряжения одной грани с задней поверхностью блока по внутреннему несущему слою расположено на длине 148 мм, ребро сопряжения другой грани с передней поверхностью блока по лицевому слою расположено на длине 363 мм, причем по этой грани продолжен лицевой слой, а продолжение лицевого слоя с другого торца блока образует выступ, четвертый блок эркеров выполнен также с двумя гранями по одному из торцов, расположенными под углом 45° , ребро сопряжения одной грани с задней поверхностью блока по внутреннему несущему слою расположено на длине 313 мм с продолжением несущего внутреннего слоя по этой грани, а ребро сопряжения другой грани с передней поверхностью блока по лицевому слою расположено на длине 198 мм, продолжение лицевого слоя с другого торца этого блока также образует выступ, пятый блок эркеров выполнен в сечении в виде сопряженных большими основаниями длиной 303 мм равнобедренного треугольника и равнобедренной трапеции, угол между смежными боковыми гранями которых составляет 90° , а угол при вершине треугольника - 135° , при этом теплоизоляционный слой этого блока расположен в сечении со стороны трапеции и его толщина меньше высоты трапеции.

19. Набор по п.18, отличающийся тем, что ширина выступов третьего и четвертого блоков эркеров равна толщине лицевого слоя, а высота выступов составляет 50 мм.

20. Набор по п.18, отличающийся тем, что толщины лицевого слоя, теплоизоляционного слоя и внутреннего несущего слоя первого, второго, третьего и четвертого блоков эркеров вне пределов скошенных граней составляют соответственно 78, 200 и 120 мм.

21. Набор по п.18, отличающийся тем, что длина меньшего основания равнобедренной трапеции в сечении пятого блока равна 92 мм, толщина блока в целом составляет 320 мм, расстояние от вершины треугольника сечения до его основания составляет 63 мм, а расстояние от основания трапеции сечения до плоскости сопряжения теплоизоляционного слоя и слоя из бетона - 73 мм.

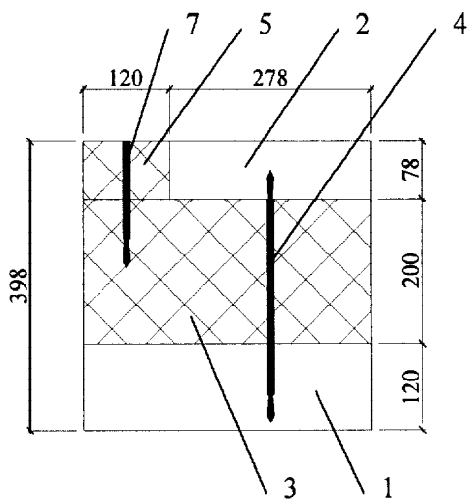
22. Набор по п.1, отличающийся тем, что высота блоков составляет 190 мм.

23. Набор по п.1, отличающийся тем, что стяжки выполнены в виде стержней из пластической массы, армированной пластической массы.

24. Набор по п.1, отличающийся тем, что лицевой и внутренний несущий слои выполнены из поризованного бетона.

25. Набор по п.1, отличающийся тем, что теплоизоляционный слой выполнен из пенопласта.

RU 54060 U1



RU 54060 U1