



ФЕДЕРАЛЬНАЯ СЛУЖБА  
ПО ИНТЕЛЛЕКТУАЛЬНОЙ СОБСТВЕННОСТИ

(12) **ТИТУЛЬНЫЙ ЛИСТ ОПИСАНИЯ ПОЛЕЗНОЙ МОДЕЛИ К ПАТЕНТУ**

(21)(22) Заявка: 2014102483/11, 27.01.2014

(24) Дата начала отсчета срока действия патента:  
27.01.2014

Приоритет(ы):

(22) Дата подачи заявки: 27.01.2014

(45) Опубликовано: 20.05.2014 Бюл. № 14

Адрес для переписки:

143020, Московская обл., Одинцовский р-н, пос.  
Жаворонки, ул. 30 лет Октября, 6, кв. 7, Вагнеру  
С.В.

(72) Автор(ы):

Середа Илья Анатольевич (UA)

(73) Патентообладатель(и):

Середа Илья Анатольевич (UA)

(54) **КОЗЛОВОЙ КРАН**

(57) Формула полезной модели

1. Козловой кран, содержащий вертикальные боковые стойки, выполненные в основании с колесами для передвижения козлового крана с сохранением их вертикального положения, горизонтальную балку, жестко связывающую вершины вертикальных боковых стоек с их расположением на расстоянии друг от друга, а также два тросовых грузоподъемных механизма, закрепленных смежно концам горизонтальной балки, при этом каждый тросовый грузоподъемный механизм выполнен с барабаном, установленным с возможностью вращения и связанным с приводом вращения в двух направлениях и фиксированной остановки для подъема и опускания грузозахватного устройства, закрепленного на свободном конце стального троса, намотанного на барабан.

2. Кран по п.1, отличающийся тем, что тросовые грузоподъемные механизмы закреплены сверху горизонтальной балки, при этом их стальные тросы в направлении грузозахватных устройств проходят рядом с горизонтальной балкой или через вертикальные отверстия в горизонтальной балке.

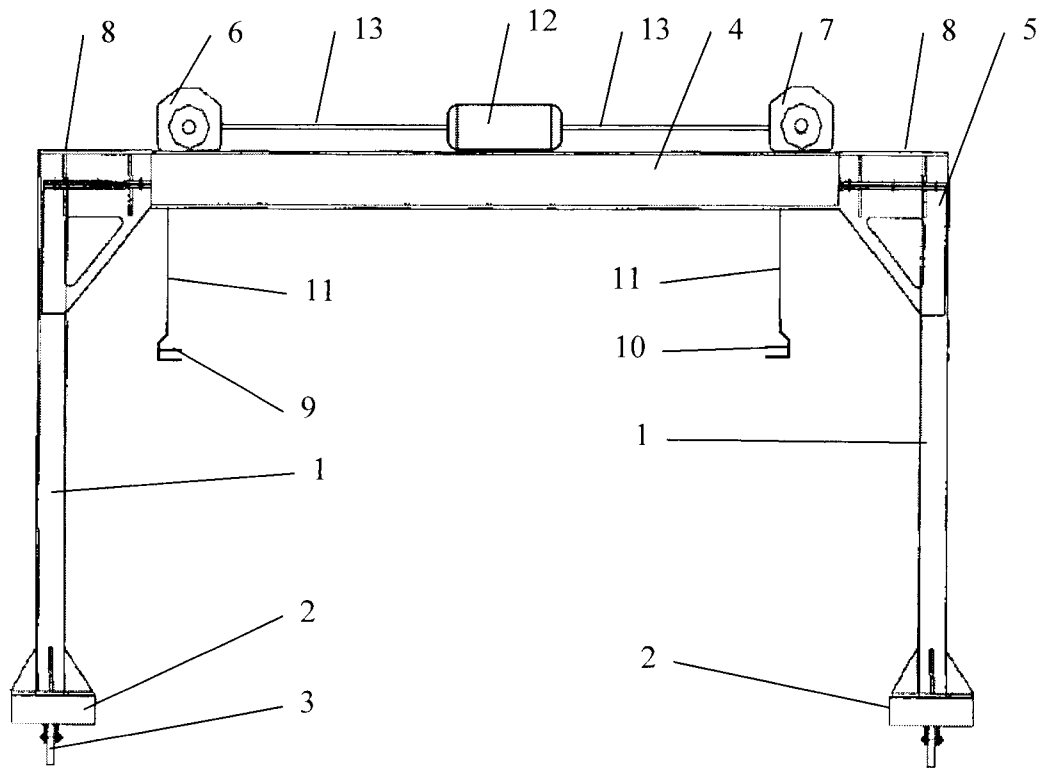
3. Кран по любому из пп.1 или 2, отличающийся тем, что тросовые грузоподъемные механизмы закреплены жестко.

4. Кран по п.3, отличающийся тем, что тросовые грузоподъемные механизмы выполнены с общим приводом.

5. Кран по п.3, отличающийся тем, что каждый тросовый грузоподъемный механизм выполнен с индивидуальным приводом.

6. Кран по п.4 или 5, отличающийся тем, что колеса для передвижения козлового крана выполнены с возможностью передвижения козлового крана по рельсовому пути.

RU 140819 U1



RU 140819 U1